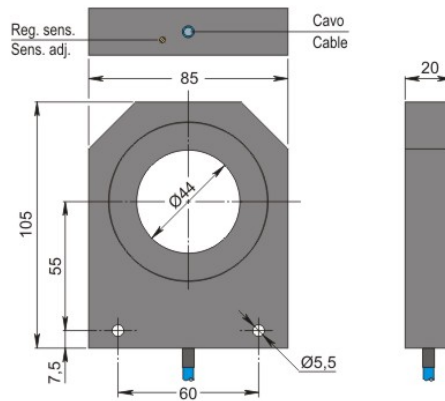


Codice: **SIA000101** Descrizione: **SIA44-NE**



Dimensioni in mm

1. CARATTERISTICHE TECNICHE:



| Dati elettrici | |
|--|--|
| Tipo di alimentazione: | Corrente continua |
| Tensione di funzionamento: [V] | 5 ÷ 30 |
| Corrente assorbita: [mA] | On <= 1 mA - Off >= 3 mA @ 8.2V |
| Classe di isolamento: | III |
| Protezione all'inversione della polarita': | Presente |
| Uscite | |
| Modello elettrico: | Namur |
| Frequenza massima di lavoro: [Hz] | 250 ÷ 600 |
| Campo di rilevamento | |
| Diametro foro sensibile: [mm] | 44 |
| Oggetto minimo rilevabile: [mm] | Ø 5x9 - Fe360 |
| Precisione e Deriva | |
| Fattore di correzione: | Acciaio inox: 0.9 - Ottone: 0.5 - Alluminio: 0.4 - Rame: 0.4 |
| Isteresi: [%Sr] | In funzione della sensibilità |
| Deriva del punto di commutazione: [%Sr] | -1 |
| Ripetibilità: [%Sn] | < 0.3 |
| Condizioni ambientali | |
| Limiti di temperatura: [°C] | -20 / +60 °C |
| Grado di protezione: | IP65 |
| Dati meccanici | |
| Corpo: | Anello |
| Dimensioni: [Hz] | 85 x 20 x 105 |
| Materiali: | Corpo: PVC nero - zona sensibile: PVC nero |
| Montaggio: | Non schermato |
| Peso: [g] | 260 |

Collegamento elettrico

Cavo: 2 m - PVC/PVC - 2 x 0.50 mm²

Conformità Norme/Direttive

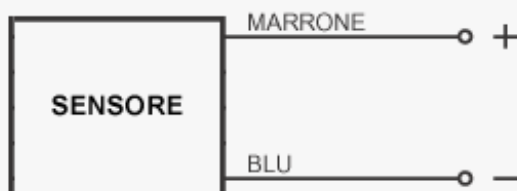
Conformità alle direttive: 2014/30/UE - Direttiva compatibilità elettromagnetica (CEM)

Conformità alle norme: EN60947-5-6 - Norma di prodotto

2. NORME DI INSTALLAZIONE

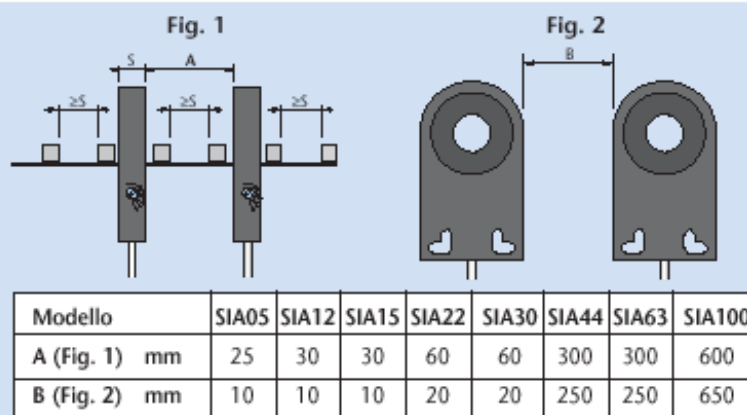
SCHEMA DI COLLEGAMENTO

CAVO 2 FILI



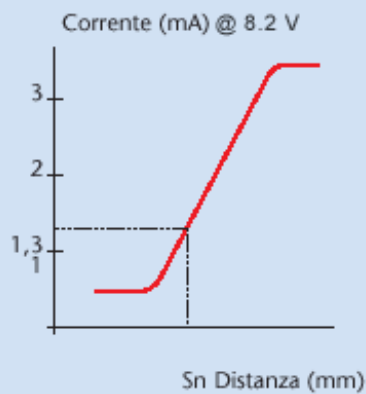
ISTRUZIONI PER UNA CORETTA INSTALLAZIONE

DISTANZE MINIME TRA SENSORI



Titolo img 1

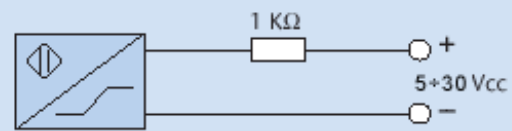
PRINCIPIO DI FUNZIONAMENTO



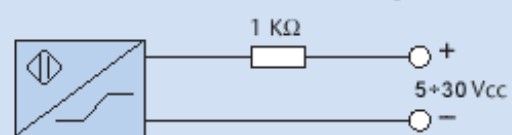
Azionatore metallico



In presenza di metallo $I \leq 1 \text{ mA} @ 8.2 \text{ V}$



In assenza di metallo $I \geq 3 \text{ mA} @ 8.2 \text{ V}$



I sensori NAMUR sono rivelatori elettronici la cui corrente assorbita viene modificata dall'avvicinarsi di un oggetto metallico. La differenza dai rilevatori tradizionali consiste nell'assenza degli stadi trigger e dell'amplificatore.