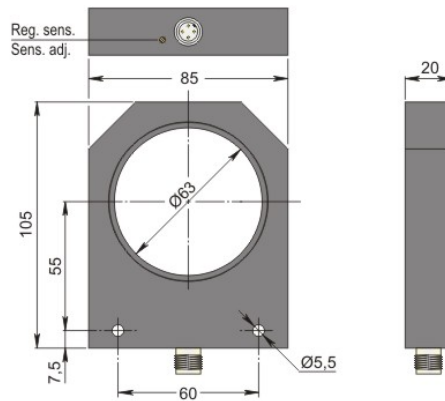


Codice: **SIA000106** Descrizione: **SIA63-NE H**



Dimensioni in mm

### 1. CARATTERISTICHE TECNICHE:



#### Dati elettrici

Tipo di alimentazione:		Corrente continua
Tensione di funzionamento:	[V]	5 ÷ 30
Corrente assorbita:	[mA]	On <= 1 mA - Off >= 3 mA @ 8.2V
Classe di isolamento:		III
Protezione all'inversione della polarità:		Presente

#### Uscite

Modello elettrico:		Namur
Frequenza massima di lavoro:	[Hz]	100 ÷ 200

#### Campo di rilevamento

Diametro foro sensibile:	[mm]	63
Oggetto minimo rilevabile:	[mm]	Ø 6x12 - Fe360

#### Precisione e Deriva

Fattore di correzione:		Acciaio inox: 0.9 - Ottone: 0.5 - Alluminio: 0.4 - Rame: 0.4
Isteresi:	[%Sr]	In funzione della sensibilità
Deriva del punto di commutazione:	[%Sr]	-1
Ripetibilità:	[%Sn]	< 0.3

#### Condizioni ambientali

Limiti di temperatura:	[°C]	-20 / +60 °C
Grado di protezione:		IP65

#### Dati meccanici

Corpo:		Anello
Dimensioni:	[mm]	85 x 20 x 105
Materiali:		Corpo: PVC nero - zona sensibile: PVC nero
Montaggio:		Non schermato
Peso:	[g]	170

#### Collegamento elettrico

Connettore: Tipo H - M12X1 - Contatti dorati

#### Conformità Norme/Direttive

Conformità alle direttive: 2014/30/UE - Direttiva compatibilità elettromagnetica (CEM)

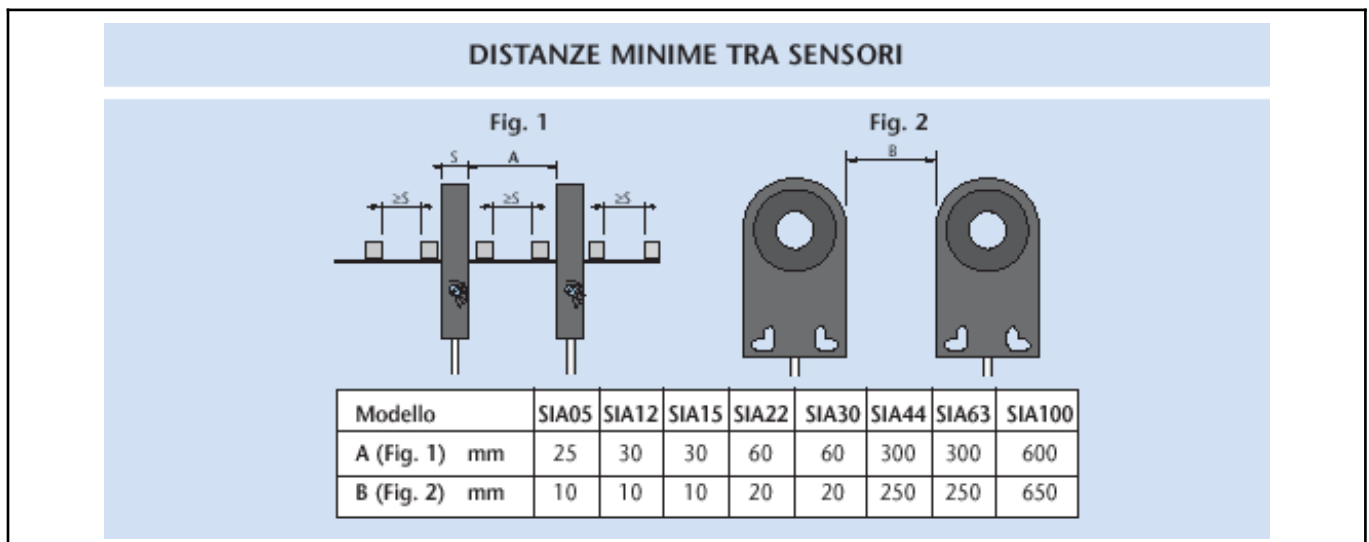
Conformità alle norme: EN60947-5-6 - Norma di prodotto

## 2. NORME DI INSTALLAZIONE

#### SCHEMA DI COLLEGAMENTO

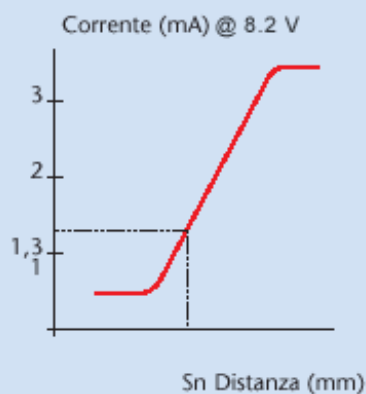


#### ISTRUZIONI PER UNA CORETTA INSTALLAZIONE



Titolo img 1

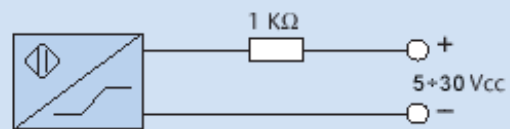
#### PRINCIPIO DI FUNZIONAMENTO



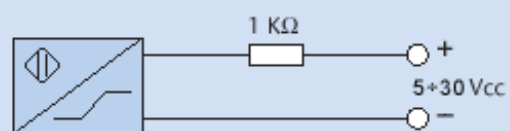
Azionatore metallico



In presenza di metallo  $I \leq 1 \text{ mA} @ 8.2 \text{ V}$



In assenza di metallo  $I \geq 3 \text{ mA} @ 8.2 \text{ V}$



I sensori NAMUR sono rivelatori elettronici la cui corrente assorbita viene modificata dall'avvicinarsi di un oggetto metallico. La differenza dai rilevatori tradizionali consiste nell'assenza degli stadi trigger e dell'amplificatore.