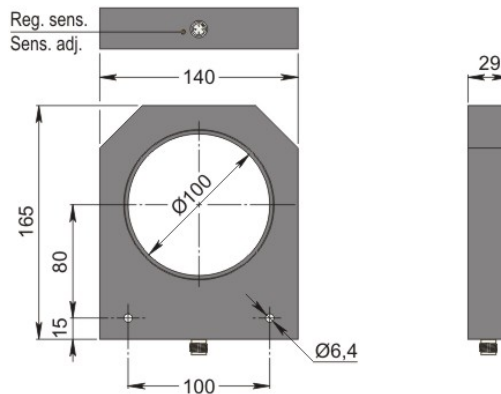


Codice: **SIA000110** Descrizione: **SIA100-NE H**



Dimensioni in mm

1. CARATTERISTICHE TECNICHE:



Dati elettrici

Tipo di alimentazione:		Corrente continua
Tensione di funzionamento:	[V]	5 ÷ 30
Corrente assorbita:	[mA]	On <= 1 mA - Off >= 3 mA @ 8.2V
Classe di isolamento:		III
Protezione all'inversione della polarità:		Presente

Uscite

Modello elettrico:		Namur
Frequenza massima di lavoro:	[Hz]	100

Campo di rilevamento

Diametro foro sensibile:	[mm]	100
Oggetto minimo rilevabile:	[mm]	Ø 12x20 - Fe360

Precisione e Deriva

Fattore di correzione:		Acciaio inox: 0.9 - Ottone: 0.5 - Alluminio: 0.4 - Rame: 0.4
Isteresi:	[%Sr]	In funzione della sensibilità
Deriva del punto di commutazione:	[%Sr]	-1
Ripetibilità:	[%Sn]	< 0.3

Condizioni ambientali

Limiti di temperatura:	[°C]	-20 / +60 °C
Grado di protezione:		IP65

Dati meccanici

Corpo:		Anello
Dimensioni:	[mm]	140 x 29 x 165
Materiali:		Corpo: PVC nero - zona sensibile: PVC nero
Montaggio:		Non schermato
Peso:	[g]	650

Collegamento elettrico

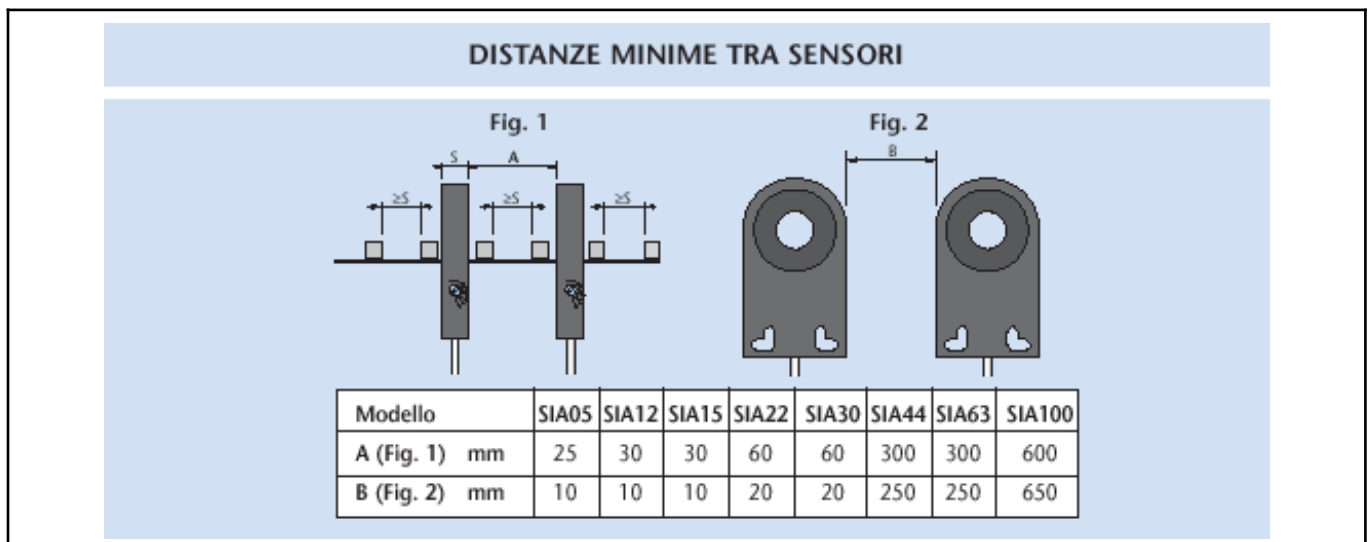
Connettore:	Tipo H - M12X1 - Contatti dorati
Conformità Norme/Direttive	
Conformità alle direttive:	2014/30/UE - Direttiva compatibilità elettromagnetica (CEM)
Conformità alle norme:	EN60947-5-6 - Norma di prodotto

2. NORME DI INSTALLAZIONE

SCHEMA DI COLLEGAMENTO

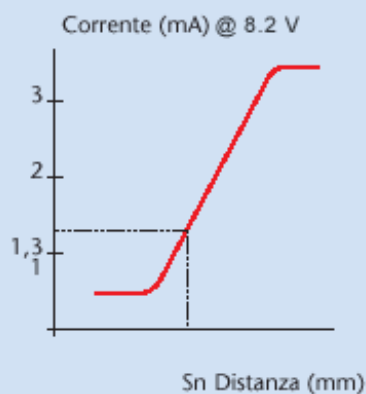


ISTRUZIONI PER UNA CORETTA INSTALLAZIONE



Titolo img 1

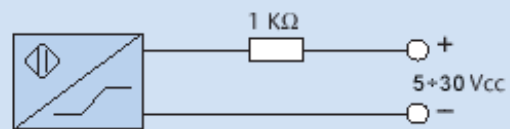
PRINCIPIO DI FUNZIONAMENTO



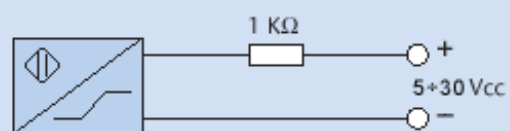
Azionatore metallico



In presenza di metallo $I \leq 1 \text{ mA} @ 8.2 \text{ V}$



In assenza di metallo $I \geq 3 \text{ mA} @ 8.2 \text{ V}$



I sensori NAMUR sono rivelatori elettronici la cui corrente assorbita viene modificata dall'avvicinarsi di un oggetto metallico. La differenza dai rilevatori tradizionali consiste nell'assenza degli stadi trigger e dell'amplificatore.