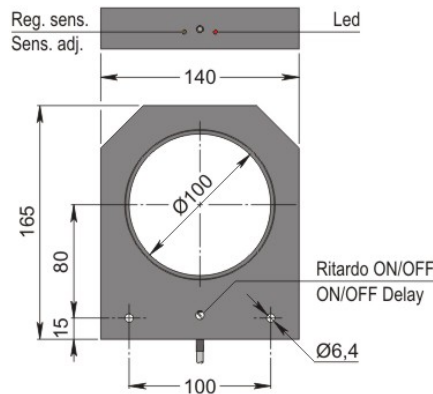


Codice: **SIA000134** Descrizione: **SIA100-CE NPN NO+NC R**



Dimensioni in mm

### 1. CARATTERISTICHE TECNICHE:



#### Dati elettrici

Tipo di alimentazione:		Corrente continua
Tensione di funzionamento:	[V]	10 ÷ 30
Corrente assorbita:	[mA]	< 15 mA @ 24Vdc
Classe di isolamento:		III
Protezione all'inversione della polarità:		Presente

#### Uscite

Modello elettrico:		NPN
Funzione:		NO+NC
Tempo di ritenuta all'impulso:	[ms]	100 (disinseribile)
Massima caduta di tensione:	[V]	< 1.8
Corrente massima di uscita:	[mA]	200
Frequenza massima di lavoro:	[Hz]	Vedere norme di installazione
Protezione da corto circuito:		Presente
Resistenza al sovraccarico:		Presente

#### Campo di rilevamento

Diametro foro sensibile:	[mm]	100
Oggetto minimo rilevabile:	[mm]	Ø 12x20 - Fe360

#### Precisione e Deriva

Fattore di correzione:		Acciaio inox: 0.9 - Ottone: 0.5 - Alluminio: 0.4 - Rame: 0.4
Isteresi:	[%Sr]	In funzione della sensibilità
Deriva del punto di commutazione:	[%Sr]	-1
Ripetibilità:	[%Sn]	< 0.3

#### Condizioni ambientali

Limiti di temperatura:	[°C]	-20 / +60 °C
Grado di protezione:		IP65

#### Elementi di segnalazione e comando

Segnalazione:		Stato di commutazione uscita - 1 x LED: Giallo
---------------	--	--



#### Dati meccanici

Corpo:		Anello
Dimensioni:	[Hz]	140 x 29 x 165
Materiali:		Corpo: PVC nero - zona sensibile: PVC nero
Montaggio:		Non schermato
Peso:	[g]	710

#### Collegamento elettrico

Cavo:		2 m - PVC/PVC - 4 x 0.25 mm <sup>2</sup>
-------	--	--

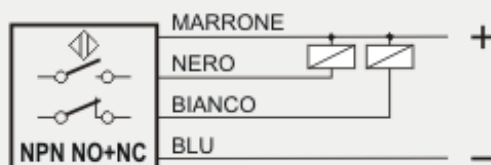
#### Conformità Norme/Direttive

Conformità alle direttive:		2014/30/UE - Direttiva compatibilità elettromagnetica (CEM)
Conformità alle norme:		EN60947-5-2 - Norma di prodotto

## 2. NORME DI INSTALLAZIONE

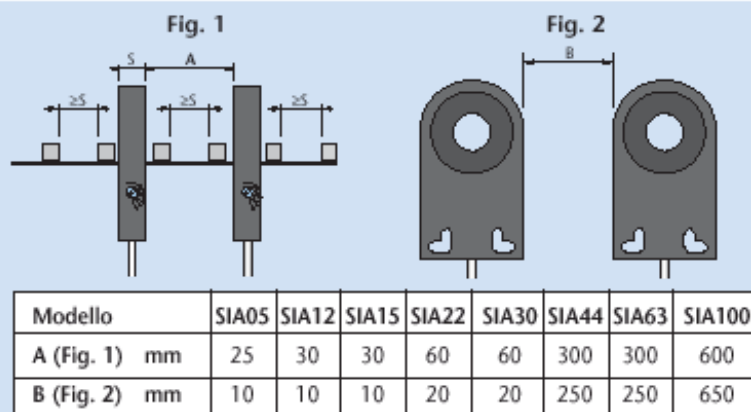
#### SCHEMA DI COLLEGAMENTO

#### CAVO 4 FILI - LOGICA NPN NO+NC



#### ISTRUZIONI PER UNA CORETTA INSTALLAZIONE

#### Distanze Minime tra Sensori



Titolo img 1

### DIMENSIONI MINIME DELL' OGGETTO (Fe37) RILEVABILI

Modello		SIA100
Lunghezza	mm	20
Diametro	mm	12

### FREQUENZA DI COMMUTAZIONE

La frequenza di commutazione dei sensori induttivi ad anello è strettamente legata al tempo di ritenuta d' impulso (**se inserito**) secondo la formula :

$$\text{Frequenza di commutazione (Hz)} = \frac{1}{(\text{T impulso} + 10) \text{ mS}}$$

Viceversa, la frequenza di commutazione sarà 100 Hz.