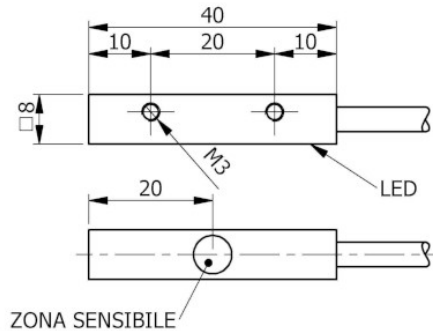


Codice: **SIP000192** Descrizione: **SIPC8-C2 PNP NO LC5**



Dimensioni in mm

1. CARATTERISTICHE TECNICHE:



Dati elettrici

Tipo di alimentazione:		Corrente continua
Tensione di funzionamento:	[V]	6 ÷ 30
Corrente assorbita:	[mA]	< 12 mA @ 24Vdc
Classe di isolamento:		III
Protezione all'inversione della polarità:		Presente

Uscite

Modello elettrico:		PNP
Funzione:		NO
Massima caduta di tensione:	[V]	< 1.8
Corrente massima di uscita:	[mA]	200
Frequenza massima di lavoro:	[Hz]	2000
Protezione da corto circuito:		Presente
Resistenza al sovraccarico:		Presente

Campo di rilevamento

Distanza di intervento nominale-Sn:	[mm]	2
Distanza di intervento reale-Sr:	[mm]	2 ±10%
Distanza operativa-So:	[mm]	0 ÷ 1.62

Precisione e Deriva

Fattore di correzione:		Acciaio inox: 0.9 - Ottone: 0.5 - Alluminio: 0.4 - Rame: 0.4
Isteresi:	[%Sr]	< 10
Deriva del punto di commutazione:	[%Sr]	-1
Ripetibilità:	[%Sn]	< 3

Condizioni ambientali

Limiti di temperatura:	[°C]	-25/+70
Grado di protezione:		IP65-IP66-IP67

Elementi di segnalazione e comando

Segnalazione: Stato di commutazione uscita - 1 x LED: Giallo

Dati meccanici

Corpo:	Parallelepipedo
Dimensioni: [mm]	8 x 8 x 40
Materiali:	Corpo: Anticorodal - zona sensibile: POM grigio
Montaggio:	Schermato
Peso: [g]	100

Collegamento elettrico

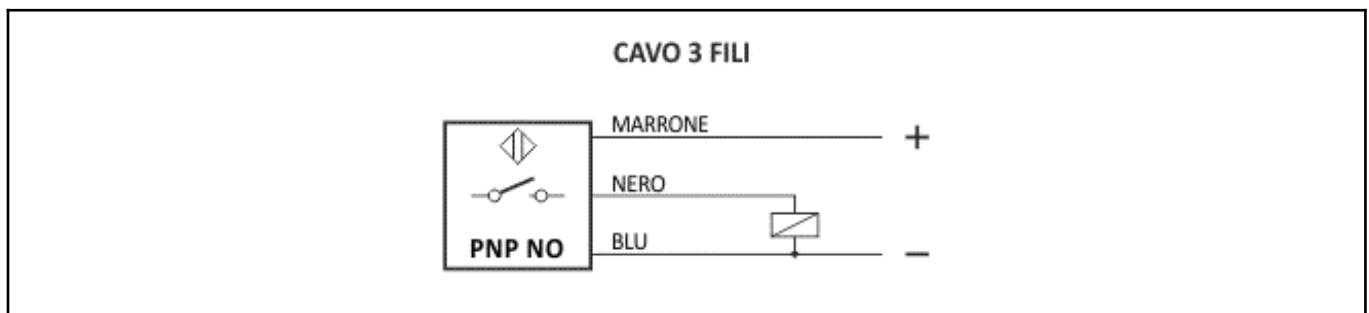
Cavo: 5 m - PVC/PVC - 3 x 0.14 mm²

Conformità Norme/Direttive

Conformità alle direttive:	2014/30/UE - Direttiva compatibilità elettromagnetica (CEM)
Conformità alle norme:	EN60947-5-2 - Norma di prodotto

2. NORME DI INSTALLAZIONE

SCHEMA DI COLLEGAMENTO



ISTRUZIONI PER UNA CORETTA INSTALLAZIONE

