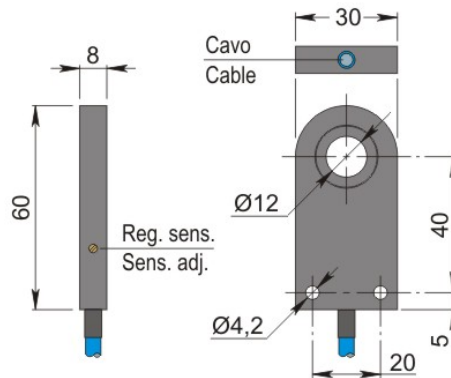


Codice: **SIA000081** Descrizione: **SIA12-NE**



Dimensioni in mm

### 1. CARATTERISTICHE TECNICHE:



#### Dati elettrici

Tipo di alimentazione:		Corrente continua
Tensione di funzionamento:	[V]	5 ÷ 30
Corrente assorbita:	[mA]	On <= 1 mA - Off >= 3 mA @ 8.2V
Classe di isolamento:		III
Protezione all'inversione della polarità:		Presente

#### Uscite

Modello elettrico:		Namur
Frequenza massima di lavoro:	[Hz]	600 ÷ 1000

#### Campo di rilevamento

Diametro foro sensibile:	[mm]	12
Oggetto minimo rilevabile:	[mm]	Ø 1.2x2 - Fe360

#### Precisione e Deriva

Fattore di correzione:		Acciaio inox: 0.9 - Ottone: 0.5 - Alluminio: 0.4 - Rame: 0.4
Isteresi:	[%Sr]	In funzione della sensibilità
Deriva del punto di commutazione:	[%Sr]	-1
Ripetibilità:	[%Sn]	< 0.3

#### Condizioni ambientali

Limiti di temperatura:	[°C]	-20 / +60 °C
Grado di protezione:		IP65

#### Dati meccanici

Corpo:		Anello
Dimensioni:	[mm]	30 x 8 x 60
Materiali:		Corpo: PC nero - zona sensibile: PVC nero
Montaggio:		Non schermato
Peso:	[g]	80

#### Collegamento elettrico

Cavo: 2 m - PVC/PVC - 2 x 0.25 mm<sup>2</sup>

#### Conformità Norme/Direttive

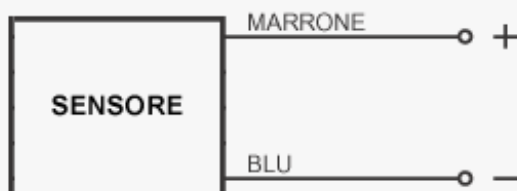
Conformità alle direttive: 2014/30/UE - Direttiva compatibilità elettromagnetica (CEM)

Conformità alle norme: EN60947-5-6 - Norma di prodotto

## 2. NORME DI INSTALLAZIONE

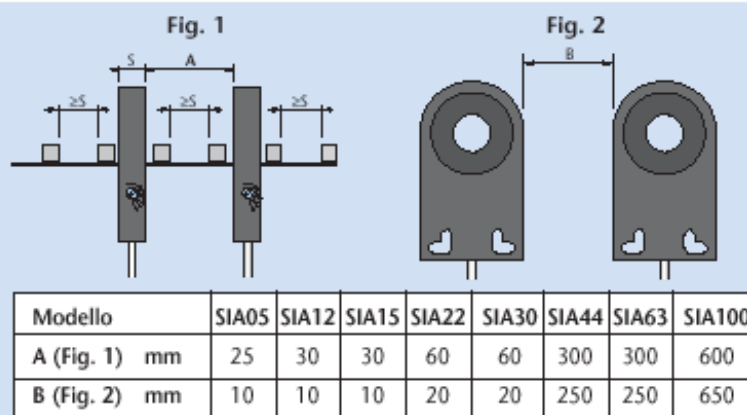
#### SCHEMA DI COLLEGAMENTO

#### CAVO 2 FILI



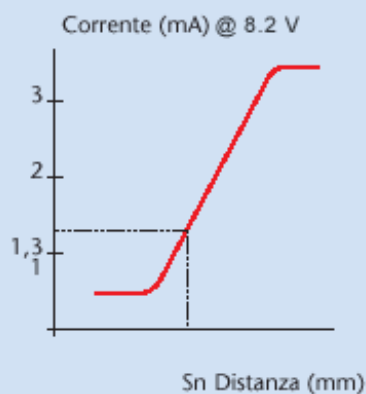
#### ISTRUZIONI PER UNA CORETTA INSTALLAZIONE

#### DISTANZE MINIME TRA SENSORI



Titolo img 1

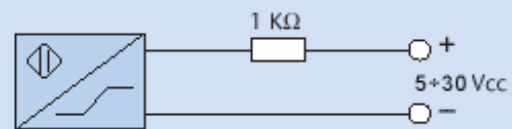
#### PRINCIPIO DI FUNZIONAMENTO



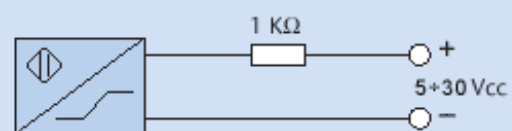
Azionatore metallico



In presenza di metallo  $I \leq 1 \text{ mA @ } 8.2 \text{ V}$



In assenza di metallo  $I \geq 3 \text{ mA @ } 8.2 \text{ V}$



I sensori NAMUR sono rivelatori elettronici la cui corrente assorbita viene modificata dall'avvicinarsi di un oggetto metallico. La differenza dai rilevatori tradizionali consiste nell'assenza degli stadi trigger e dell'amplificatore.