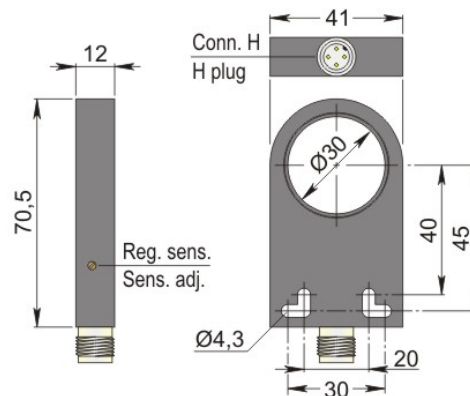


Codice: **SIA000096** Descrizione: **SIA30-NE H**



Dimensioni in mm

## 1. CARATTERISTICHE TECNICHE:



Dati elettrici	
Tipo di alimentazione:	Corrente continua
Tensione di funzionamento: [V]	5 ÷ 30
Corrente assorbita: [mA]	On <= 1 mA - Off >= 3 mA @ 8.2V
Classe di isolamento:	III
Protezione all'inversione della polarita':	Presente
Uscite	
Modello elettrico:	Namur
Frequenza massima di lavoro: [Hz]	600 ÷ 800
Campo di rilevamento	
Diametro foro sensibile: [mm]	30
Oggetto minimo rilevabile: [mm]	Ø 4x7 - Fe360
Precisione e Deriva	
Fattore di correzione:	Acciaio inox: 0.9 - Ottone: 0.5 - Alluminio: 0.4 - Rame: 0.4
Isteresi: [%Sr]	In funzione della sensibilità
Deriva del punto di commutazione: [%Sr]	-1
Ripetibilità: [%Sn]	< 0.3
Condizioni ambientali	
Limiti di temperatura: [°C]	-20 / +60 °C
Grado di protezione:	IP65
Dati meccanici	
Corpo:	Anello
Dimensioni: [Hz]	41 x 12 x 70.5
Materiali:	Corpo: PC nero - zona sensibile: PVC nero
Montaggio:	Non schermato
Peso: [g]	50

#### Collegamento elettrico

Connettore: Tipo H - M12X1 - Contatti dorati

#### Conformità Norme/Direttive

Conformità alle direttive: 2014/30/UE - Direttiva compatibilità elettromagnetica (CEM)

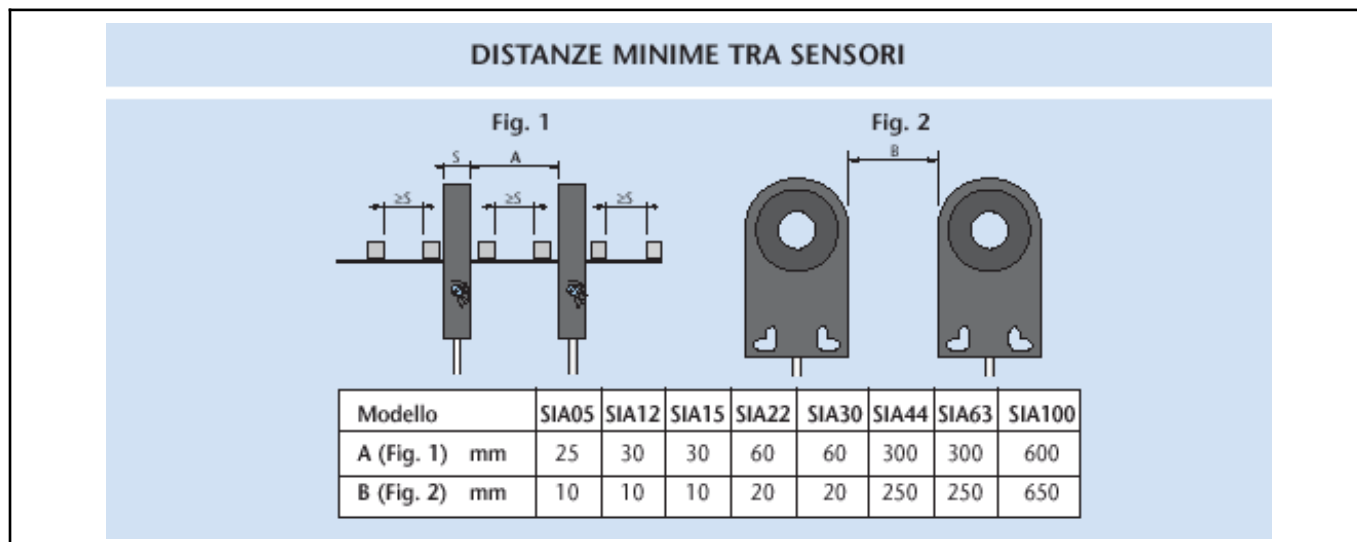
Conformità alle norme: EN60947-5-6 - Norma di prodotto

## 2. NORME DI INSTALLAZIONE

#### SCHEMA DI COLLEGAMENTO

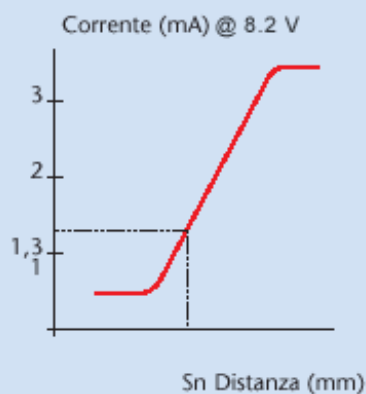


#### ISTRUZIONI PER UNA CORETTA INSTALLAZIONE



Titolo img 1

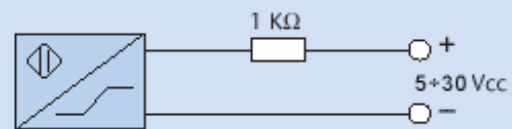
#### PRINCIPIO DI FUNZIONAMENTO



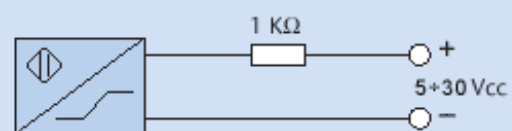
Azionatore  
metallico



In presenza di metallo  $I \leq 1 \text{ mA} @ 8.2 \text{ V}$



In assenza di metallo  $I \geq 3 \text{ mA} @ 8.2 \text{ V}$



I sensori NAMUR sono rivelatori elettronici la cui corrente assorbita viene modificata dall'avvicinarsi di un oggetto metallico. La differenza dai rilevatori tradizionali consiste nell'assenza degli stadi trigger e dell'amplificatore.