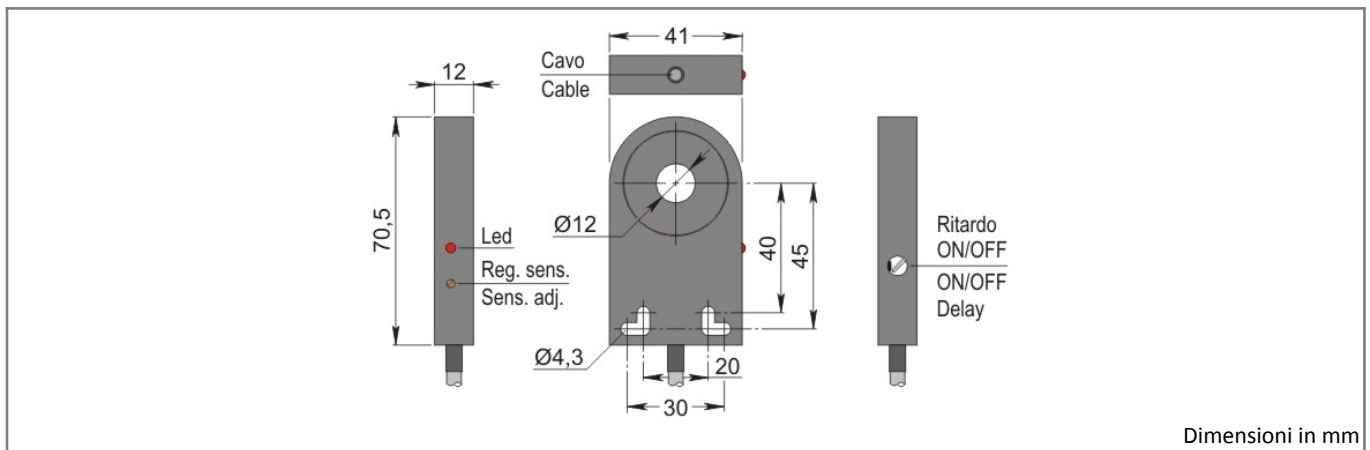


Codice: **SIA000139** Descrizione: **SIA12-CE PNP NO+NC R**



Dimensioni in mm

### 1. CARATTERISTICHE TECNICHE:



Dati elettrici	
Tipo di alimentazione:	Corrente continua
Tensione di funzionamento: [V]	10 ÷ 30
Corrente assorbita: [mA]	< 15 mA @ 24Vdc
Classe di isolamento:	III
Protezione all'inversione della polarità:	Presente
Uscite	
Modello elettrico:	PNP
Funzione:	NO+NC
Tempo di ritenuta all'impulso: [ms]	100 (disinseribile)
Massima caduta di tensione: [V]	< 1.8
Corrente massima di uscita: [mA]	200
Frequenza massima di lavoro: [Hz]	Vedere norme di installazione
Protezione da corto circuito:	Presente
Resistenza al sovraccarico:	Presente
Campo di rilevamento	
Diametro foro sensibile: [mm]	12
Oggetto minimo rilevabile: [mm]	Ø 1.2x2 - Fe360
Precisione e Deriva	
Fattore di correzione:	Acciaio inox: 0.9 - Ottone: 0.5 - Alluminio: 0.4 - Rame: 0.4
Isteresi: [%Sr]	In funzione della sensibilità
Deriva del punto di commutazione: [%Sr]	-1
Ripetibilità: [%Sn]	< 0.3
Condizioni ambientali	
Limiti di temperatura: [°C]	-20 / +60 °C
Grado di protezione:	IP65
Elementi di segnalazione e comando	
Segnalazione:	Stato di commutazione uscita - 1 x LED: Giallo



#### Dati meccanici

Corpo:		Anello
Dimensioni:	[Hz]	41 x 12 x 70.5
Materiali:		Corpo: PC nero - zona sensibile: PVC nero
Montaggio:		Non schermato
Peso:	[g]	100

#### Collegamento elettrico

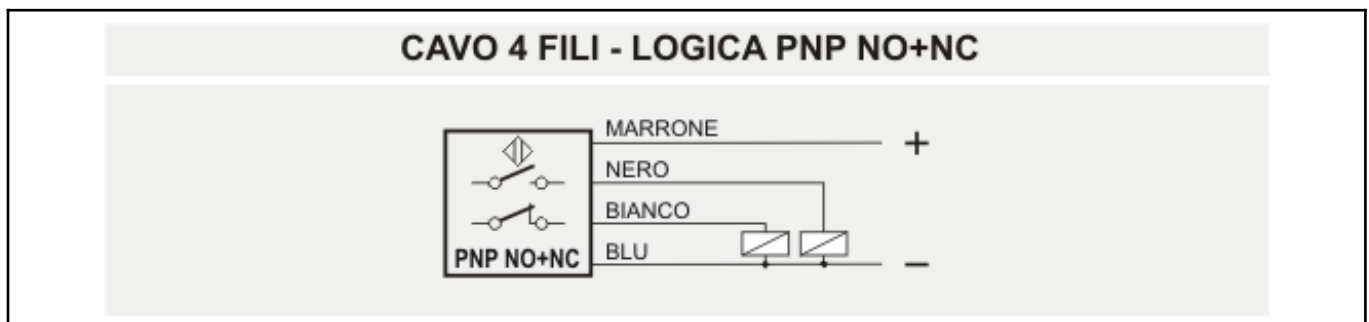
Cavo:		2 m - PVC/PVC - 4 x 0.25 mm <sup>2</sup>
-------	--	--

#### Conformità Norme/Direttive

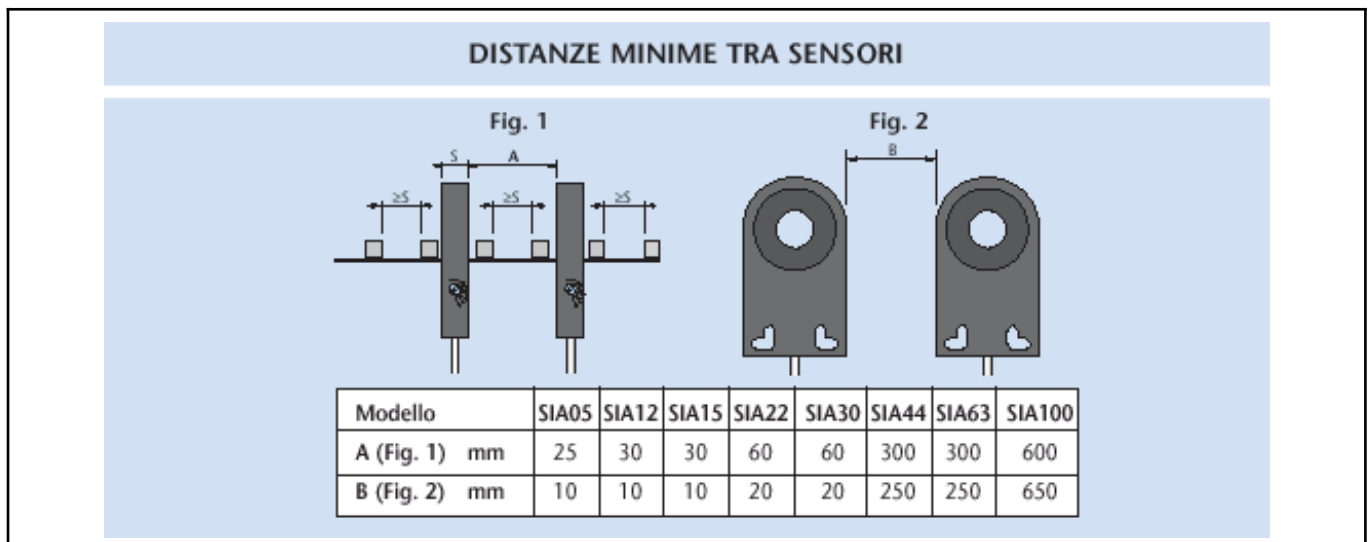
Conformità alle direttive:		2014/30/UE - Direttiva compatibilità elettromagnetica (CEM)
Conformità alle norme:		EN60947-5-2 - Norma di prodotto

## 2. NORME DI INSTALLAZIONE

#### SCHEMA DI COLLEGAMENTO



#### ISTRUZIONI PER UNA CORETTA INSTALLAZIONE



Titolo img 1

### DIMENSIONI MINIME DELL' OGGETTO (Fe37) RILEVABILI

Modello		SIA12
Lunghezza	mm	2
Diametro	mm	1.2

### FREQUENZA DI COMMUTAZIONE

La frequenza di commutazione dei sensori induttivi ad anello è strettamente legata al tempo di ritenuta d' impulso (**se inserito**) secondo la formula :

$$\text{Frequenza di commutazione (Hz)} = \frac{1}{(\text{T impulso} + 10) \text{ mS}}$$

Viceversa, la frequenza di commutazione sarà compresa tra 600+1000 Hz.