





#### Dati meccanici

Corpo:		Anello
Dimensioni:	[Hz]	85 x 20 x 105
Materiali:		Corpo: PVC nero - zona sensibile: PVC nero
Montaggio:		Non schermato
Peso:	[g]	220

#### Collegamento elettrico

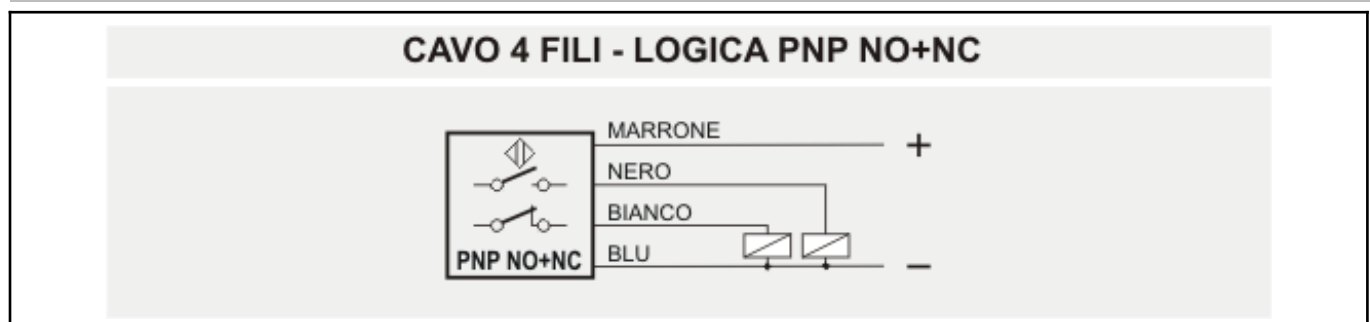
Cavo:		2 m - PVC/PVC - 4 x 0.25 mm <sup>2</sup>
-------	--	--

#### Conformità Norme/Direttive

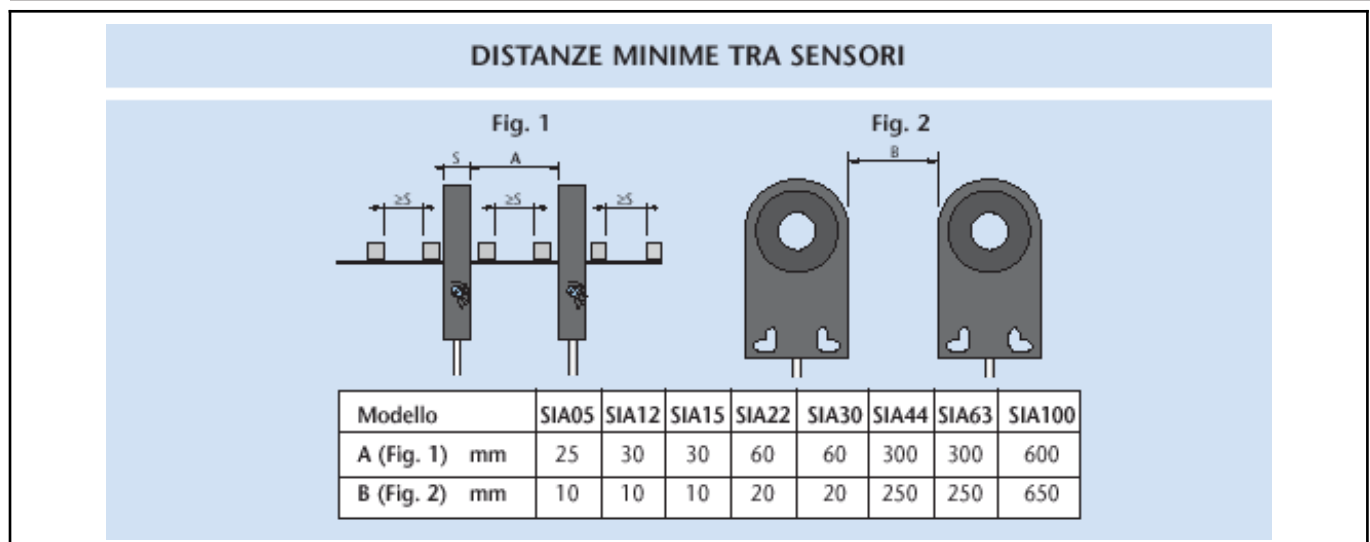
Conformità alle direttive:		2014/30/UE - Direttiva compatibilità elettromagnetica (CEM)
Conformità alle norme:		EN60947-5-2 - Norma di prodotto

## 2. NORME DI INSTALLAZIONE

#### SCHEMA DI COLLEGAMENTO



#### ISTRUZIONI PER UNA CORETTA INSTALLAZIONE



Titolo img 1

### DIMENSIONI MINIME DELL' OGGETTO (Fe37) RILEVABILI

Modello		SIA63
Lunghezza	mm	12
Diametro	mm	6

### FREQUENZA DI COMMUTAZIONE

La frequenza di commutazione dei sensori induttivi ad anello è strettamente legata al tempo di ritenuta d' impulso (**se inserito**) secondo la formula :

$$\text{Frequenza di commutazione (Hz)} = \frac{1}{(\text{T impulso} + 10) \text{ mS}}$$

Viceversa, la frequenza di commutazione sarà compresa tra 100+200 Hz.