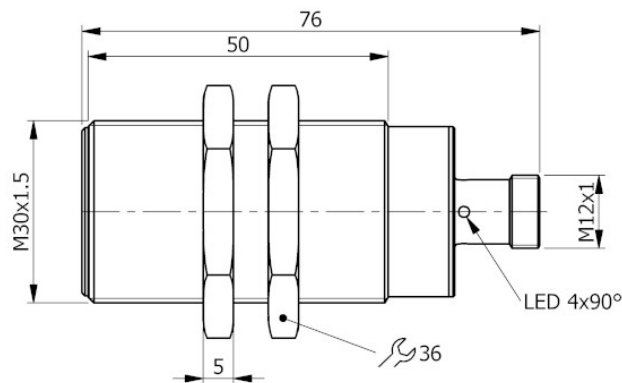


Codice: **I30000052** Descrizione: **SI30-C10 PNP NO H**

Dimensioni in mm

1. CARATTERISTICHE TECNICHE:**Dati elettrici**

| | | |
|--|------|-------------------|
| Tipo di alimentazione: | | Corrente continua |
| Tensione di funzionamento: | [V] | 10 ÷ 30 |
| Corrente assorbita: | [mA] | < 15 mA @ 24Vdc |
| Classe di isolamento: | | III |
| Protezione all'inversione della polarita': | | Presente |

Uscite

| | | |
|-------------------------------|------|----------|
| Modello elettrico: | | PNP |
| Funzione: | | NO |
| Massima caduta di tensione: | [V] | < 1.8 |
| Corrente massima di uscita: | [mA] | 200 |
| Frequenza massima di lavoro: | [Hz] | 300 |
| Protezione da corto circuito: | | Presente |
| Resistenza al sovraccarico: | | Presente |

Campo di rilevamento

| | | |
|-------------------------------------|------|----------|
| Distanza di intervento nominale-Sn: | [mm] | 10 |
| Distanza di intervento reale-Sr: | [mm] | 10 ±10% |
| Distanza operativa-So: | [mm] | 0 ÷ 8.10 |

Precisione e Deriva

| | | |
|-----------------------------------|-------|--|
| Fattore di correzione: | | Acciaio inox: 0.9 - Ottone: 0.5 - Alluminio: 0.4 - Rame: 0.4 |
| Isteresi: | [%Sr] | < 10 |
| Deriva del punto di commutazione: | [%Sr] | -10 ÷ +10 |
| Ripetibilità: | [%Sn] | < 3 |

Condizioni ambientali

| | | |
|------------------------|------|--|
| Limiti di temperatura: | [°C] | -25 ÷ +70 |
| Grado di protezione: | | IP65-IP66-IP67 (a seconda del connettore) |

Elementi di segnalazione e comando

Segnalazione: Stato di commutazione uscita - 4 x 90° LED: Giallo

Dati meccanici

| | |
|--------------------------|--|
| Corpo: | Tipo filettato |
| Definizione filettatura: | M30x1.5 |
| Dimensioni: [mm] | M30x1.5 - L=76 |
| Materiali: | Corpo: Ottone nichelato - zona sensibile: PC rosso - Ghiera di fissaggio: Ottone nichelato |
| Montaggio: | Schermato |
| Peso: [g] | 160 |

Collegamento elettrico

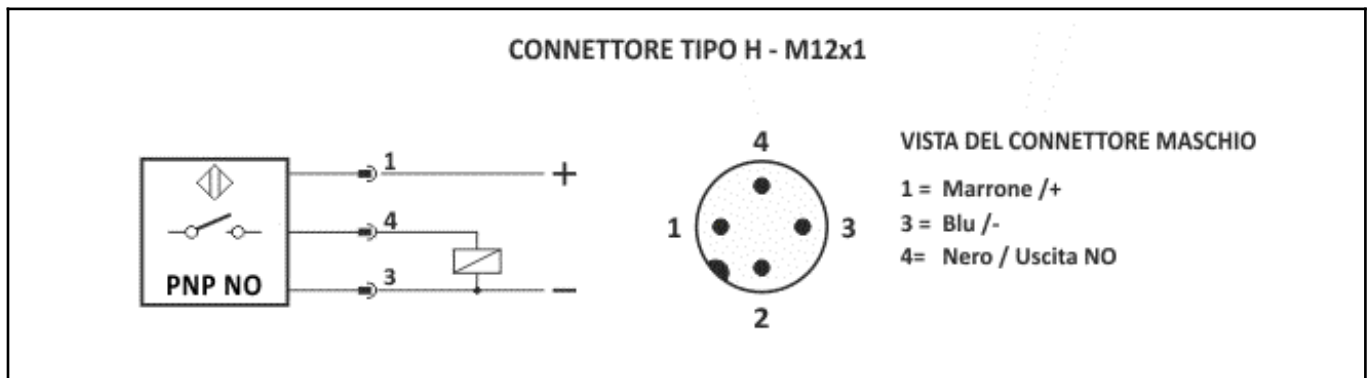
Connettore: Tipo H - M12X1 - Contatti dorati

Conformità Norme/Direttive

Conformità alle direttive: 2014/30/UE - Direttiva compatibilità elettromagnetica (CEM)
 Conformità alle norme: EN60947-5-2 - Norma di prodotto

2. NORME DI INSTALLAZIONE

SCHEMA DI COLLEGAMENTO



ISTRUZIONI PER UNA CORETTA INSTALLAZIONE

