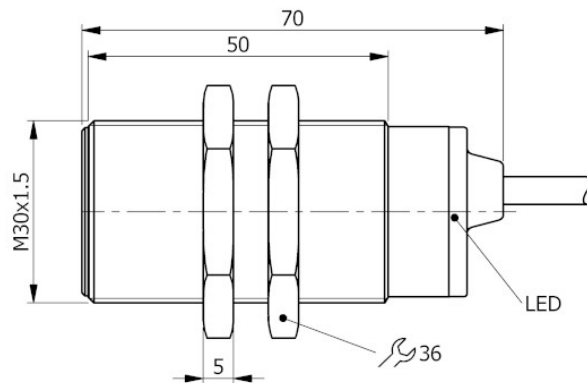


Codice: **I30000057** Descrizione: **SI30-C10 PNP NO+NC**



Dimensioni in mm

1. CARATTERISTICHE TECNICHE:



Dati elettrici

Tipo di alimentazione:		Corrente continua
Tensione di funzionamento:	[V]	10 ÷ 30
Corrente assorbita:	[mA]	< 15 mA @ 24Vdc
Classe di isolamento:		III
Protezione all'inversione della polarita':		Presente

Uscite

Modello elettrico:		PNP
Funzione:		NO+NC
Massima caduta di tensione:	[V]	< 1.8
Corrente massima di uscita:	[mA]	200
Frequenza massima di lavoro:	[Hz]	300
Protezione da corto circuito:		Presente
Resistenza al sovraccarico:		Presente

Campo di rilevamento

Distanza di intervento nominale-Sn:	[mm]	10
Distanza di intervento reale-Sr:	[mm]	10 ±10%
Distanza operativa-So:	[mm]	0 ÷ 8.10

Precisione e Deriva

Fattore di correzione:		Acciaio inox: 0.9 - Ottone: 0.5 - Alluminio: 0.4 - Rame: 0.4
Isteresi:	[%Sr]	< 10
Deriva del punto di commutazione:	[%Sr]	-10 ÷ +10
Ripetibilità:	[%Sn]	< 3

Condizioni ambientali

Limiti di temperatura:	[°C]	-25 ÷ +70
Grado di protezione:		IP65-IP66-IP67

Elementi di segnalazione e comando

Segnalazione:	Stato di commutazione uscita - 1 x LED: Giallo
---------------	--

Dati meccanici

Corpo:	Tipo filettato
Definizione filettatura:	M30x1.5
Dimensioni:	[mm] M30x1.5 - L=70
Materiali:	Corpo: Ottone nichelato - zona sensibile: PC rosso - Ghiere di fissaggio: Ottone nichelato
Montaggio:	Schermato
Peso:	[g] 220

Collegamento elettrico

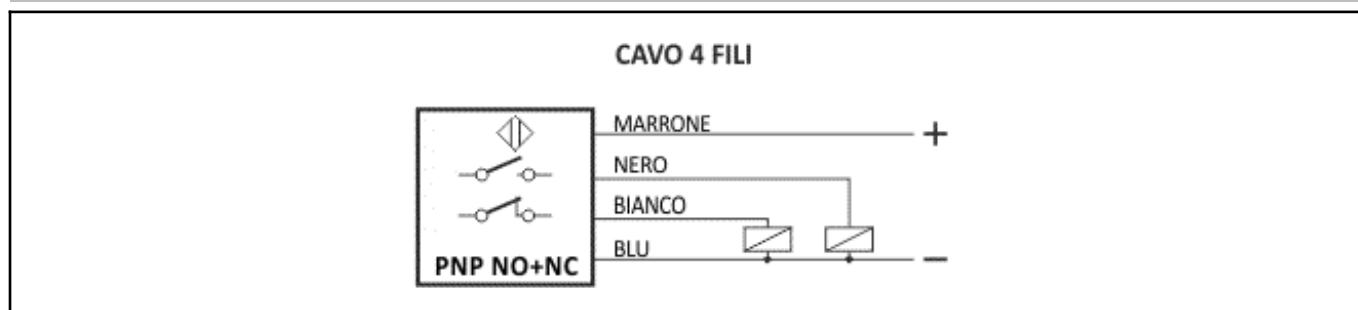
Cavo:	2 m - PVC/PVC - 4 x 0.25 mm ²
-------	--

Conformità Norme/Direttive

Conformità alle direttive:	2014/30/UE - Direttiva compatibilità elettromagnetica (CEM)
Conformità alle norme:	EN60947-5-2 - Norma di prodotto

2. NORME DI INSTALLAZIONE

SCHEMA DI COLLEGAMENTO



ISTRUZIONI PER UNA CORETTA INSTALLAZIONE

