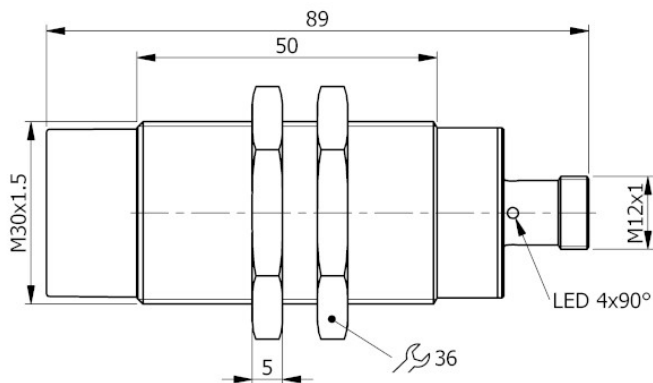


Codice: **I30000064** Descrizione: **SI30-CE15 NPN NC H**



Dimensioni in mm

## 1. CARATTERISTICHE TECNICHE:



### Dati elettrici

Tipo di alimentazione:		Corrente continua
Tensione di funzionamento:	[V]	10 ÷ 30
Corrente assorbita:	[mA]	< 15 mA @ 24Vdc
Classe di isolamento:		III
Protezione all'inversione della polarita':		Presente

### Uscite

Modello elettrico:		NPN
Funzione:		NC
Massima caduta di tensione:	[V]	< 1.8
Corrente massima di uscita:	[mA]	200
Frequenza massima di lavoro:	[Hz]	300
Protezione da corto circuito:		Presente
Resistenza al sovraccarico:		Presente

### Campo di rilevamento

Distanza di intervento nominale-Sn:	[mm]	15
Distanza di intervento reale-Sr:	[mm]	15 ±10%
Distanza operativa-So:	[mm]	0 ÷ 12.15

### Precisione e Deriva

Fattore di correzione:		Acciaio inox: 0.9 - Ottone: 0.5 - Alluminio: 0.4 - Rame: 0.4
Isteresi:	[%Sr]	< 10
Deriva del punto di commutazione:	[%Sr]	-10 ÷ +10
Ripetibilità:	[%Sn]	< 3

### Condizioni ambientali

Limiti di temperatura:	[°C]	-25 ÷ +70
Grado di protezione:		IP65-IP66-IP67 (a seconda del connettore )

### Elementi di segnalazione e comando

Segnalazione:	Stato di commutazione uscita - 4 x 90° LED: Giallo
---------------	--

### Dati meccanici

Corpo:	Tipo filettato
Definizione filettatura:	M30x1.5
Dimensioni:	[mm] M30x1.5 - L=90
Materiali:	Corpo: Ottone nichelato - zona sensibile: PC rosso - Ghiera di fissaggio: Ottone nichelato
Montaggio:	Non schermato
Peso:	[g] 160

### Collegamento elettrico

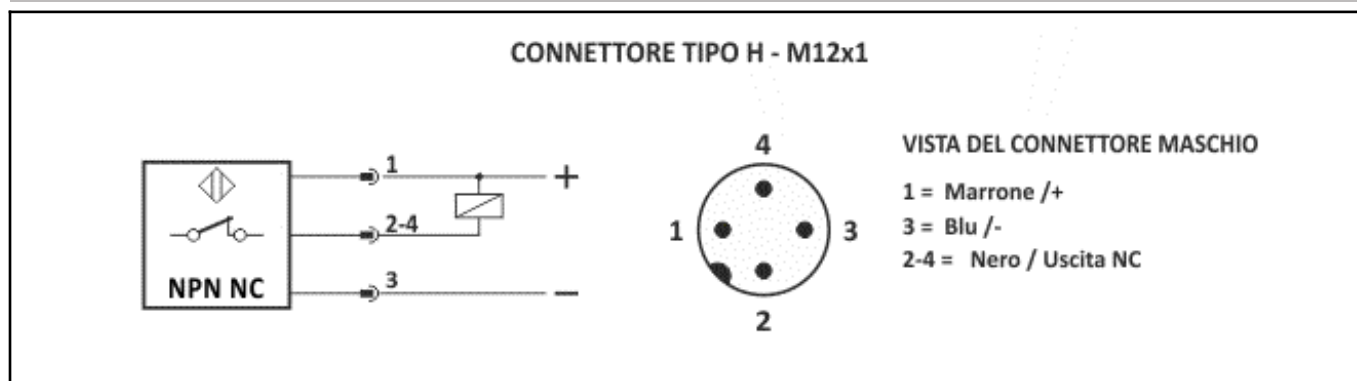
Connettore:	Tipo H - M12X1 - Contatti dorati
-------------	----------------------------------

### Conformità Norme/Direttive

Conformità alle direttive:	2014/30/UE - Direttiva compatibilità elettromagnetica (CEM)
Conformità alle norme:	EN60947-5-2 - Norma di prodotto

## 2. NORME DI INSTALLAZIONE

### SCHEMA DI COLLEGAMENTO



### ISTRUZIONI PER UNA CORETTA INSTALLAZIONE

