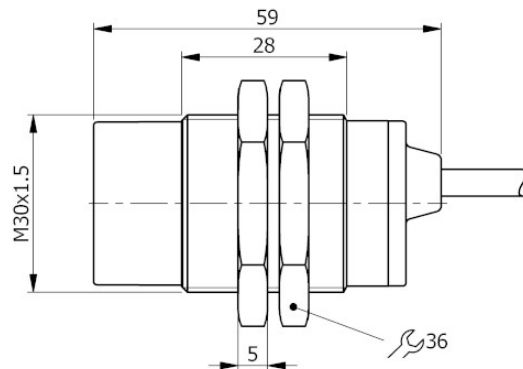


Codice: **I30000127** Descrizione: **SI30-NE15**



Dimensioni in mm

## 1. CARATTERISTICHE TECNICHE:



### Dati elettrici

Tipo di alimentazione:		Corrente continua
Tensione di funzionamento:	[V]	5 ÷ 30
Corrente assorbita:	[mA]	On <= 1 mA - Off >= 3 mA @ 8.2V
Classe di isolamento:		III
Protezione all'inversione della polarita':		Presente

### Uscite

Modello elettrico:		Namur
Frequenza massima di lavoro:	[Hz]	500

### Campo di rilevamento

Distanza di intervento nominale-Sn:	[mm]	15
Distanza di intervento reale-Sr:	[mm]	15 ±10%
Distanza operativa-So:	[mm]	0 ÷ 12.15

### Precisione e Deriva

Fattore di correzione:		Acciaio inox: 0.9 - Ottone: 0.5 - Alluminio: 0.4 - Rame: 0.4
Deriva del punto di commutazione:	[%Sr]	-10 ÷ +10
Ripetibilità:	[%Sn]	< 3

### Condizioni ambientali

Limiti di temperatura:	[°C]	-25 ÷ +70
Grado di protezione:		IP65-IP66-IP67

### Dati meccanici

Corpo:		Tipo filettato
Definizione filettatura:		M30x1.5
Dimensioni:	[mm]	M30x1.5 - L=59
Materiali:		Corpo: Ottone nichelato - zona sensibile: PC rosso - Ghiere di fissaggio: Ottone nichelato
Montaggio:		Non schermato
Peso:	[g]	170

#### Collegamento elettrico

Cavo: 3 m - PVC/PVC - 2 x 0.50 mm<sup>2</sup>

#### Conformità Norme/Direttive

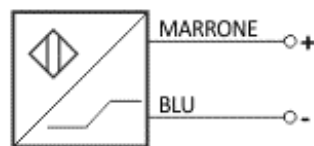
Conformità alle direttive: 2014/30/UE - Direttiva compatibilità elettromagnetica (CEM)

Conformità alle norme: EN60947-5-6 - Norma di prodotto

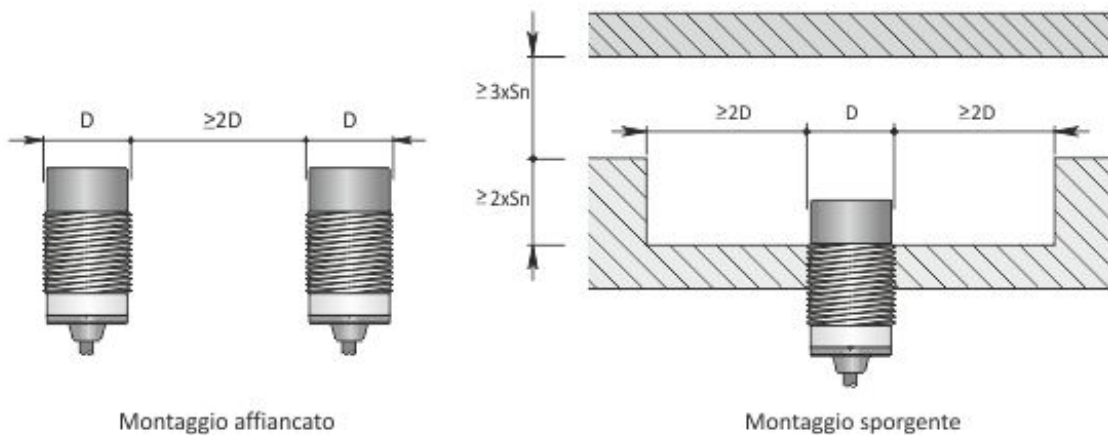
## 2. NORME DI INSTALLAZIONE

#### SCHEMA DI COLLEGAMENTO

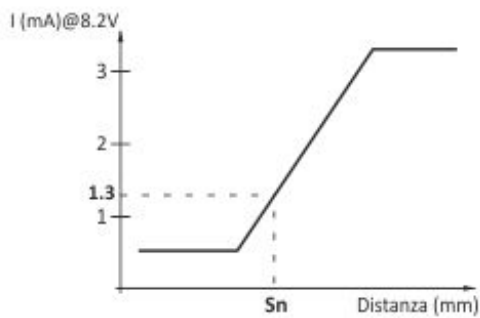
#### CAVO 2 FILI



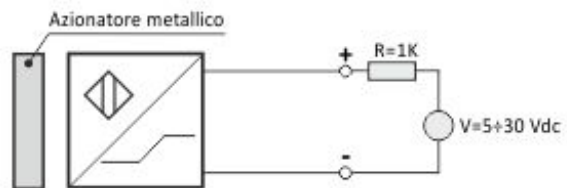
#### ISTRUZIONI PER UNA CORETTA INSTALLAZIONE



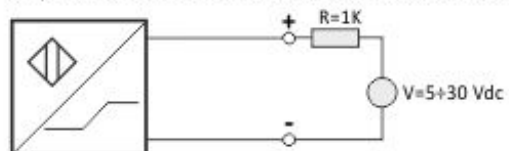
Titolo img 1



I sensori induttivi NAMUR sono rilevatori elettronici la cui corrente assorbita varia con l'avvicinarsi di un azionatore metallico.



In presenza dell'azionatore metallico  $I \leq 1\text{mA}@8.2\text{V}$



In assenza dell'azionatore metallico  $I \geq 3\text{mA}@8.2\text{V}$