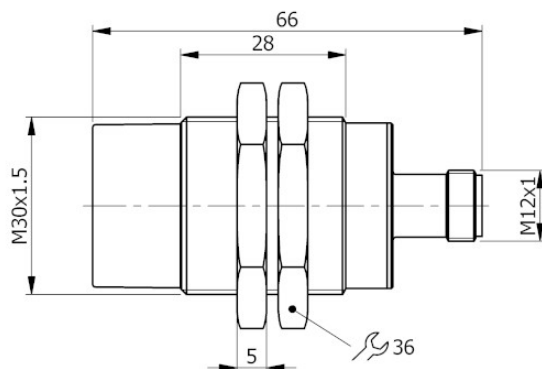


Codice: **I30000128** Descrizione: **SI30-NE15 H**



Dimensioni in mm



## 1. CARATTERISTICHE TECNICHE:

### Dati elettrici

Tipo di alimentazione:	Corrente continua
Tensione di funzionamento: [V]	5 ÷ 30
Corrente assorbita: [mA]	On <= 1 mA - Off >= 3 mA @ 8.2V
Classe di isolamento:	III
Protezione all'inversione della polarita':	Presente

### Uscite

Modello elettrico:	Namur
Frequenza massima di lavoro: [Hz]	500

### Campo di rilevamento

Distanza di intervento nominale-Sn: [mm]	15
Distanza di intervento reale-Sr: [mm]	15 ±10%
Distanza operativa-So: [mm]	0 ÷ 12.15

### Precisione e Deriva

Fattore di correzione:	Acciaio inox: 0.9 - Ottone: 0.5 - Alluminio: 0.4 - Rame: 0.4
Deriva del punto di commutazione: [%Sr]	-10 ÷ +10
Ripetibilità: [%Sn]	< 3

### Condizioni ambientali

Limiti di temperatura: [°C]	-25 ÷ +70
Grado di protezione:	IP65-IP66-IP67 (a seconda del connettore )

### Dati meccanici

Corpo:	Tipo filettato
Definizione filettatura:	M30x1.5
Dimensioni: [mm]	M30x1.5 - L=65
Materiali:	Corpo: Ottone nichelato - zona sensibile: PC rosso - Ghiere di fissaggio: Ottone nichelato
Montaggio:	Non schermato
Peso: [g]	120

### Collegamento elettrico

Connettore: Tipo H - M12X1 - Contatti dorati

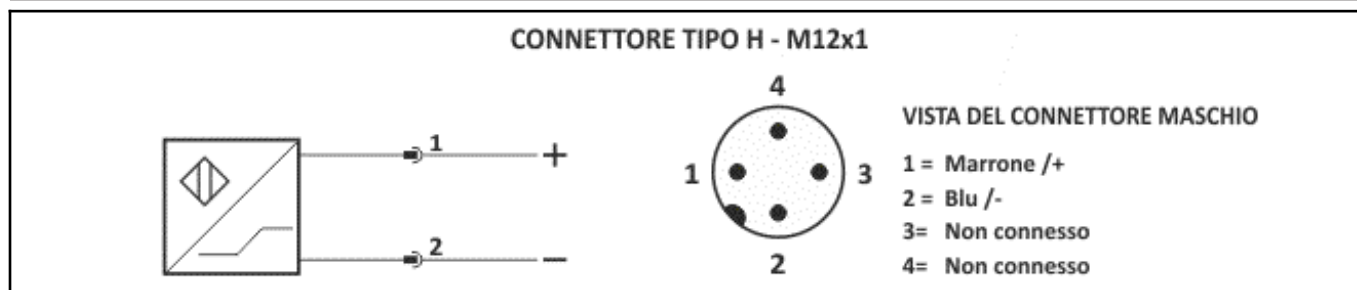
### Conformità Norme/Direttive

Conformità alle direttive: 2014/30/UE - Direttiva compatibilità elettromagnetica (CEM)

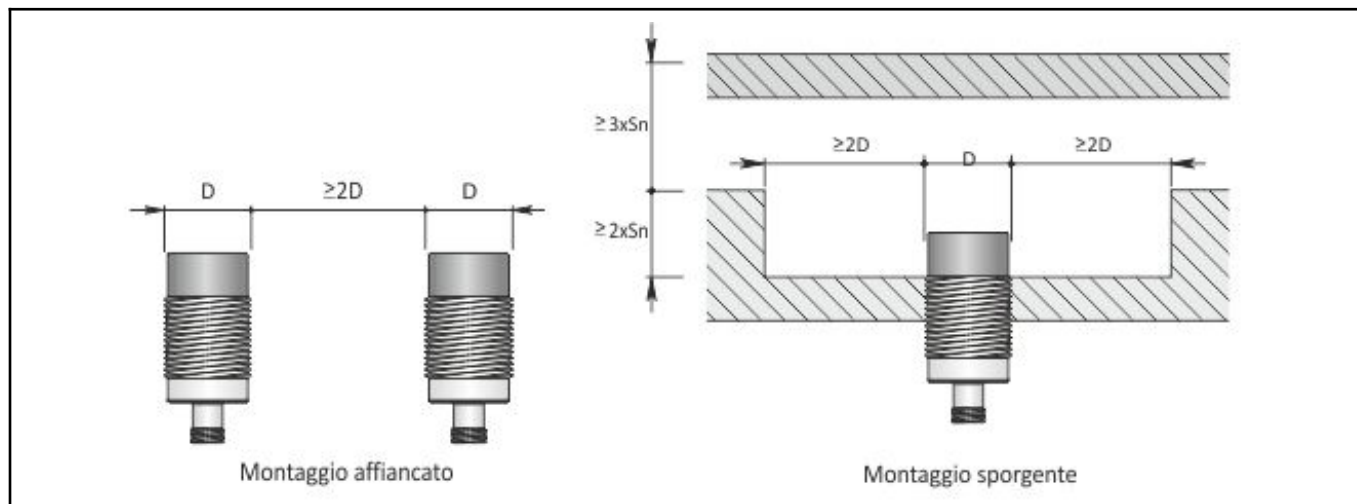
Conformità alle norme: EN60947-5-6 - Norma di prodotto

## 2. NORME DI INSTALLAZIONE

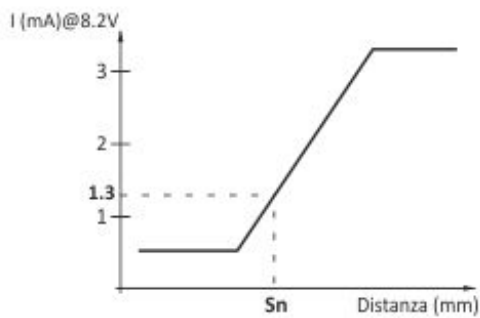
### SCHEMA DI COLLEGAMENTO



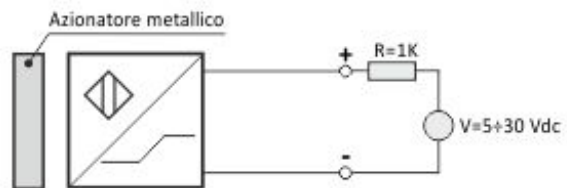
### ISTRUZIONI PER UNA CORETTA INSTALLAZIONE



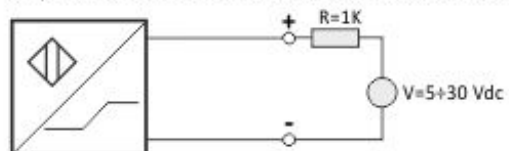
Titolo img 1



I sensori induttivi NAMUR sono rilevatori elettronici la cui corrente assorbita varia con l'avvicinarsi di un azionatore metallico.



In presenza dell'azionatore metallico  $I \leq 1\text{mA}@8.2\text{V}$



In assenza dell'azionatore metallico  $I \geq 3\text{mA}@8.2\text{V}$