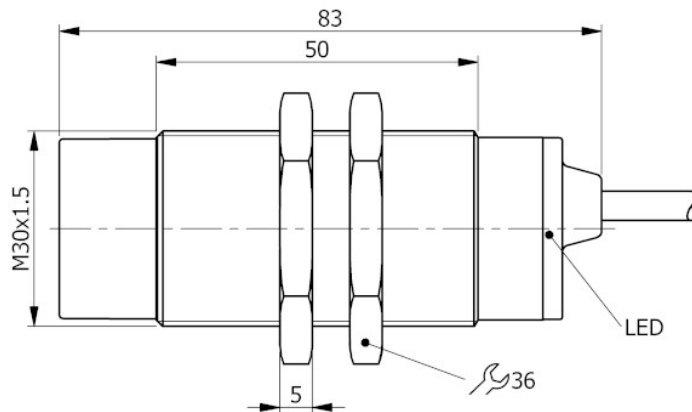


Codice: **I30000145** Descrizione: **SI30-AE15 NO LC5**



Dimensioni in mm



1. CARATTERISTICHE TECNICHE:

Dati elettrici

Tipo di alimentazione:	Corrente alternata	
Tensione di funzionamento:	[V]	20 ÷ 250
Classe di isolamento:	III	

Uscite

Funzione:	NO	
Massima caduta di tensione:	[V]	< 6
Corrente massima di uscita:	[mA]	300
Corrente minima di uscita:	[mA]	5
Corrente massima di spunto:	[A]	1.5
Corrente residua:	[mA]	< 1
Frequenza massima di lavoro:	[Hz]	12

Campo di rilevamento

Distanza di intervento nominale-Sn:	[mm]	15
Distanza di intervento reale-Sr:	[mm]	15 ±10%
Distanza operativa-So:	[mm]	0 ÷ 12.15

Precisione e Deriva

Fattore di correzione:	Acciaio inox: 0.9 - Ottone: 0.5 - Alluminio: 0.4 - Rame: 0.4	
Isteresi:	[%Sr]	< 10
Deriva del punto di commutazione:	[%Sr]	-10 ÷ +10
Ripetibilità:	[%Sn]	< 3

Condizioni ambientali

Limiti di temperatura:	[°C]	-25 ÷ +70
Grado di protezione:	IP65-IP66-IP67	

Elementi di segnalazione e comando

Segnalazione:	Stato di commutazione uscita - 1 x LED: Giallo	
---------------	--	--

Dati meccanici

Corpo:	Tipo filettato
Definizione filettatura:	M30x1.5
Dimensioni:	[mm] M30x1.5 - L=84
Materiali:	Corpo: Ottone nichelato - zona sensibile: PC blu - Ghiera di fissaggio: Ottone nichelato
Montaggio:	Non schermato
Peso:	[g] 310

Collegamento elettrico

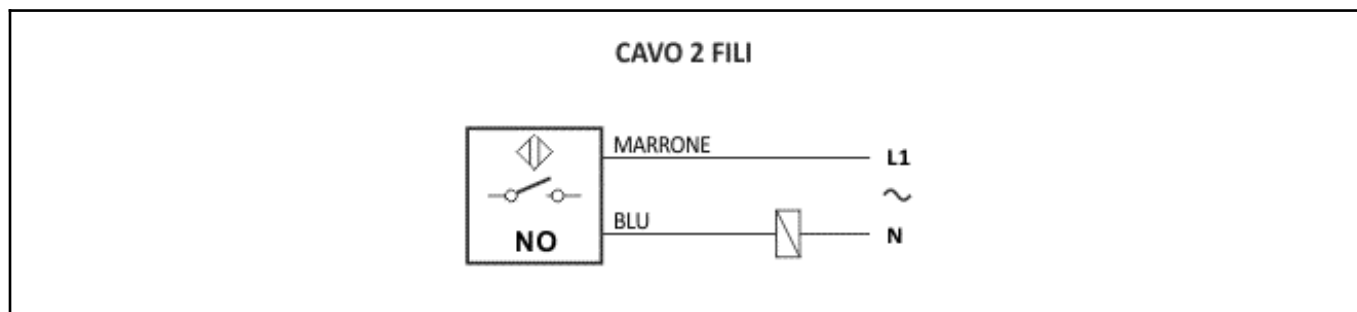
Cavo:	5 m - PVC/PVC - 2 x 0.50 mm ²
-------	--

Conformità Norme/Direttive

Conformità alle direttive:	2014/30/UE - Direttiva compatibilità elettromagnetica (CEM) 2014/35/UE - Direttiva bassa tensione (DBT)
Conformità alle norme:	EN60947-5-2 - Norma di prodotto

2. NORME DI INSTALLAZIONE

SCHEMA DI COLLEGAMENTO



ISTRUZIONI PER UNA CORETTA INSTALLAZIONE

