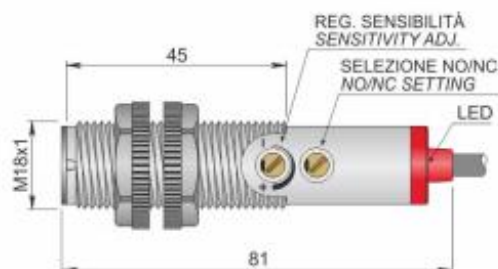




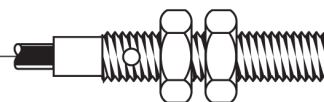
Codice: FT1000136 - Descrizione: FT18-AP4 LC10



Dimensioni in mm

CARATTERISTICHE TECNICHE:

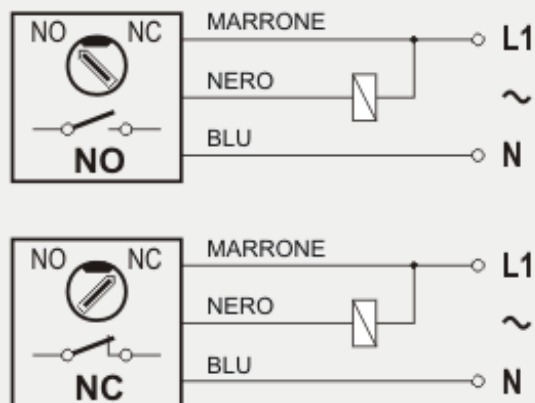
Alimentazione:	Corrente alternata
Tensione di funzionamento:	20 ÷ 250 Vac
Distanza di intervento (cm):	0 ÷ 40 (regolabile)
Tipo di uscita:	AC
Funzione:	NO/NC
Tipo intervento:	Istantaneo
Tipo di luce emessa:	Infrarosso
Ritardo alla disponibilità:	< = 75 mSec
Frequenza max. di lavoro:	15 Hz
Corrente max. di uscita:	300 mA
Corrente max. di spunto per 20msec:	3:00 AM
Assorbimento:	< = 10 mA
Caduta di tensione:	1.5 V
Protezione al corto circuito:	Presente
Interferenza luce esterna:	> 10000 Lux
Led visualizzatore:	Giallo = stato
Limiti di temperatura:	-20 ÷ +50 °C
Grado di protezione:	IP 67
Materiale custodia:	Makrolon grigio
Caratteristiche meccaniche:	M18x1
Tipo di connessione:	Cavo 10 m
Tipo di cavo:	3x0.35 PVC
Peso:	340 g



Codice: FT1000136 - Descrizione: FT18-AP4 LC10

SCHEMA DI COLLEGAMENTO

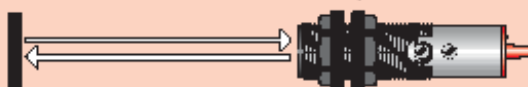
CAVO 3 FILI



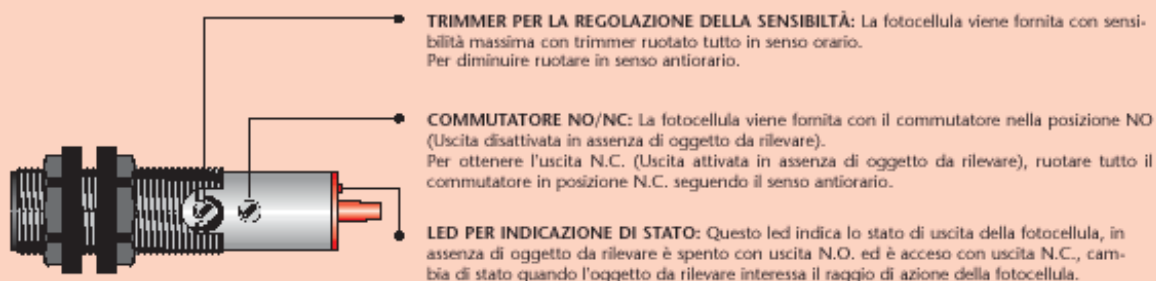
ISTRUZIONI PER UNA CORETTA INSTALLAZIONE

SISTEMI DI RILEVAMENTO

Riflessione diretta (Tipo P)



MODALITÀ DI PROGRAMMAZIONE E REGOLAZIONE



ATTENZIONE! Prima di alimentare la fotocellula, programmare la stessa, tramite commutatore, nella funzione desiderata NO oppure NC.

ATTENZIONE! Agire sul trimmer ed il commutatore con cautela e con utensile adeguato, altrimenti potrebbero distruggersi irrimediabilmente.

DIAGRAMMI DI RADIAZIONE DEI SENSORI FOTOELETTRICI FT18M - FT18 - FT18EL - FTQ

FT18M-CP4 / FT18-AP4

