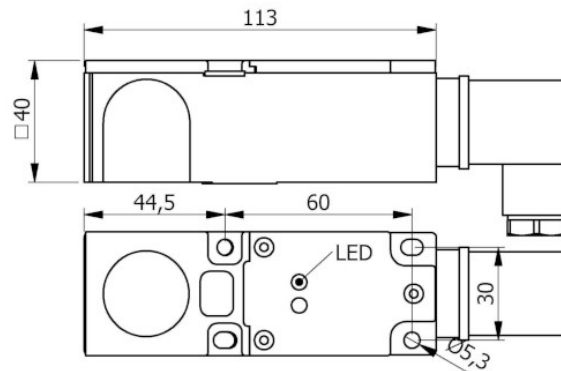


Codice: **SIP000149** Descrizione: **SIP40-N15 K**

SENSIBILITA' ORIENTABILE IN 5 POSIZIONI

Dimensioni in mm

**1. CARATTERISTICHE TECNICHE:****Dati elettrici**

Tipo di alimentazione:		Corrente continua
Tensione di funzionamento:	[V]	5 ÷ 30
Corrente assorbita:	[mA]	On <= 1 mA - Off >= 3 mA @ 8.2V
Classe di isolamento:		III
Protezione all'inversione della polarita':		Presente

**Uscite**

Modello elettrico:		Namur
Frequenza massima di lavoro:	[Hz]	500

**Campo di rilevamento**

Distanza di intervento nominale-Sn:	[mm]	15
Distanza di intervento reale-Sr:	[mm]	15 ±10%
Distanza operativa-So:	[mm]	0 ÷ 12.15

**Precisione e Deriva**

Fattore di correzione:		Acciaio inox: 0.9 - Ottone: 0.5 - Alluminio: 0.4 - Rame: 0.4
Deriva del punto di commutazione:	[%Sr]	-1
Ripetibilità:	[%Sn]	< 3

**Condizioni ambientali**

Limiti di temperatura:	[°C]	-25/+70
Grado di protezione:		IP65

**Dati meccanici**

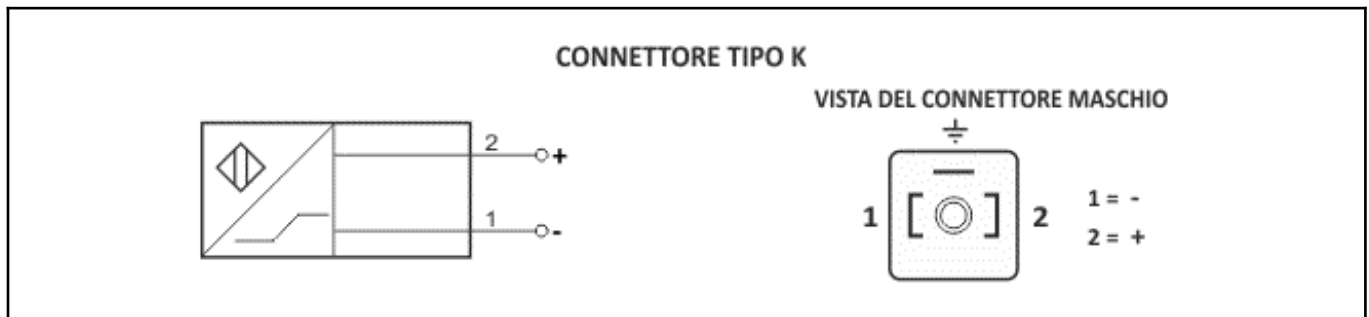
Corpo:		Parallelepipedo
Dimensioni:	[mm]	40 x 40 x 114
Materiali:		Corpo: PC rosso - zona sensibile: PC rosso
Montaggio:		Schermato
Peso:	[g]	220

#### Collegamento elettrico

Connettore:	Tipo K - 3 poli - EN 17301-803
<b>Conformità Norme/Direttive</b>	
Conformità alle direttive:	2014/30/UE - Direttiva compatibilità elettromagnetica (CEM)
Conformità alle norme:	EN60947-5-6 - Norma di prodotto

## 2. NORME DI INSTALLAZIONE

#### SCHEMA DI COLLEGAMENTO



#### Titolo img 2

