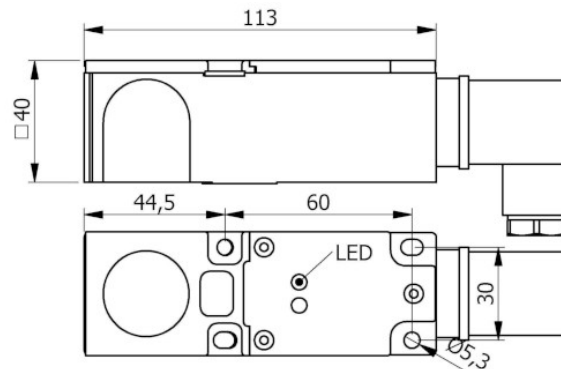


Codice: **SIP000150** Descrizione: **SIP40-NE20 K**



SENSIBILITA' ORIENTABILE IN 5 POSIZIONI

Dimensioni in mm

1. CARATTERISTICHE TECNICHE:



Dati elettrici

| | | |
|--------------------------------------------|------|---------------------------------|
| Tipo di alimentazione: | | Corrente continua |
| Tensione di funzionamento: | [V] | 5 ÷ 30 |
| Corrente assorbita: | [mA] | On <= 1 mA - Off >= 3 mA @ 8.2V |
| Classe di isolamento: | | III |
| Protezione all'inversione della polarita': | | Presente |

Uscite

| | | |
|------------------------------|------|-------|
| Modello elettrico: | | Namur |
| Frequenza massima di lavoro: | [Hz] | 500 |

Campo di rilevamento

| | | |
|-------------------------------------|------|-----------|
| Distanza di intervento nominale-Sn: | [mm] | 20 |
| Distanza di intervento reale-Sr: | [mm] | 20 ±10% |
| Distanza operativa-So: | [mm] | 0 ÷ 16.20 |

Precisione e Deriva

| | | |
|-----------------------------------|-------|--------------------------------------------------------------|
| Fattore di correzione: | | Acciaio inox: 0.9 - Ottone: 0.5 - Alluminio: 0.4 - Rame: 0.4 |
| Deriva del punto di commutazione: | [%Sr] | -1 |
| Ripetibilità: | [%Sn] | < 3 |

Condizioni ambientali

| | | |
|------------------------|------|---------|
| Limiti di temperatura: | [°C] | -25/+70 |
| Grado di protezione: | | IP65 |

Dati meccanici

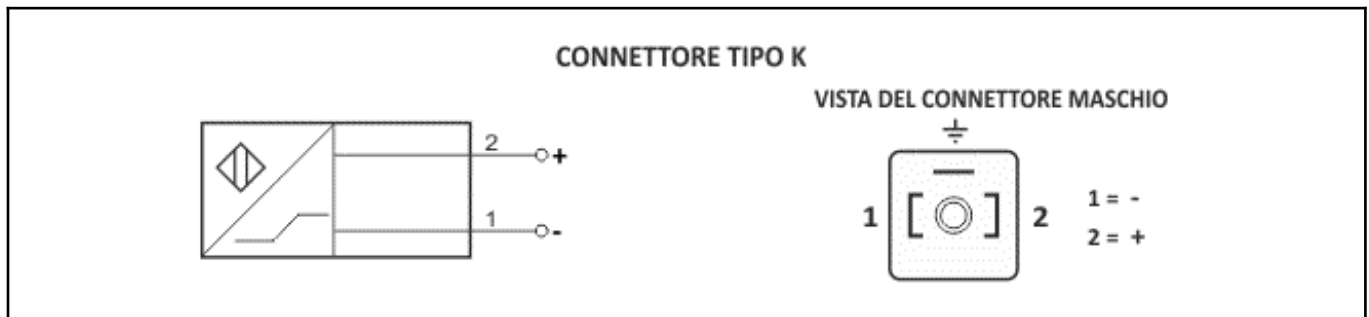
| | | |
|-------------|------|--------------------------------------------|
| Corpo: | | Parallelepipedo |
| Dimensioni: | [mm] | 40 x 40 x 114 |
| Materiali: | | Corpo: PC rosso - zona sensibile: PC rosso |
| Montaggio: | | Non schermato |
| Peso: | [g] | 220 |

Collegamento elettrico

| | |
|-----------------------------------|-------------------------------------------------------------|
| Connettore: | Tipo K - 3 poli - EN 17301-803 |
| Conformità Norme/Direttive | |
| Conformità alle direttive: | 2014/30/UE - Direttiva compatibilità elettromagnetica (CEM) |
| Conformità alle norme: | EN60947-5-6 - Norma di prodotto |

2. NORME DI INSTALLAZIONE

SCHEMA DI COLLEGAMENTO



Titolo img 2

