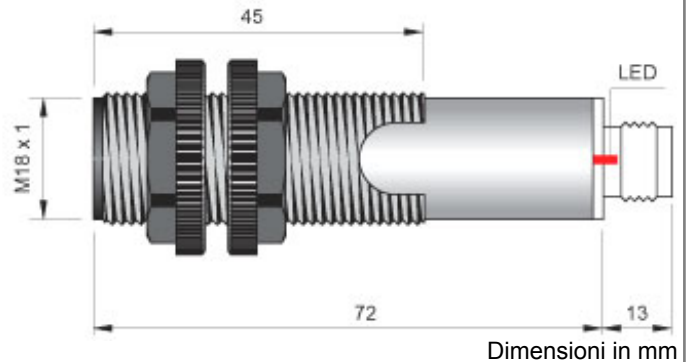




Codice: FT1000017 - Descrizione: FT18-ABE-H



CARATTERISTICHE TECNICHE:

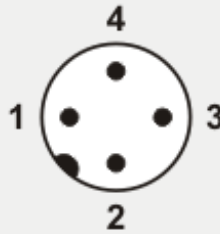
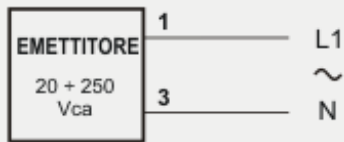
Alimentazione:	Corrente alternata
Tensione di funzionamento:	20 ÷ 250 Vac
Tipo di uscita:	AC
Tipo intervento:	Istantaneo
Tipo di luce emessa:	Infrarosso
Ritardo alla disponibilità:	< = 75 mSec
Assorbimento:	< = 10 mA
Led visualizzatore:	Verde = alimentazione
Limiti di temperatura:	-20 ÷ +50 °C
Grado di protezione:	In funzione del connettore
Materiale custodia:	Makrolon grigio
Caratteristiche meccaniche:	M18x1
Tipo di connessione:	Connettore H
Peso:	40 g



Codice: FT1000017 - Descrizione: FT18-ABE-H

SCHEMA DI COLLEGAMENTO

COLLEGAMENTO CON ATTACCO H



VISTA DEL CONNETTORE MASCHIO

1 = Marrone / L1
3 = Blu / N

ISTRUZIONI PER UNA CORETTA INSTALLAZIONE

SISTEMI DI RILEVAMENTO

Sbarram. emettitore + ricevitore (Tipo B)

