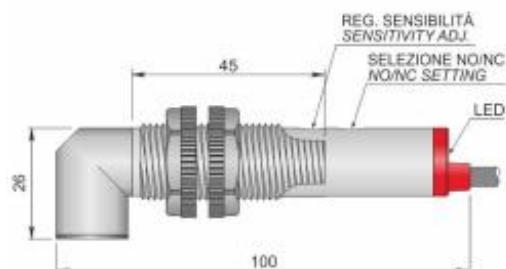


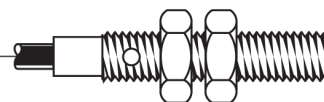
**Codice: FT1000180 - Descrizione: FT18-AAR-90 LC10**



Dimensioni in mm

**CARATTERISTICHE TECNICHE:**

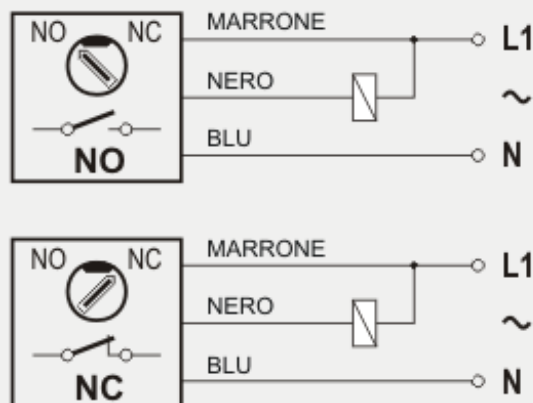
Alimentazione:	Corrente alternata
Tensione di funzionamento:	20 ÷ 250 Vac
Distanza di intervento (cm):	0 ÷ 400 (regolabile)
Tipo di uscita:	AC
Funzione:	NO/NC
Tipo intervento:	Istantaneo
Tipo di luce emessa:	Rosso
Ritardo alla disponibilità:	< = 75 mSec
Frequenza max. di lavoro:	15 Hz
Corrente max. di uscita:	300 mA
Corrente max. di spunto per 20msec:	3:00 AM
Assorbimento:	< = 10 mA
Caduta di tensione:	1.5 V
Protezione al corto circuito:	Presente
Interferenza luce esterna:	> 10000 Lux
Led visualizzatore:	Giallo = stato
Limiti di temperatura:	-20 ÷ +50 °C
Grado di protezione:	IP 67
Materiale custodia:	Makrolon grigio
Caratteristiche meccaniche:	M18x1
Tipo di connessione:	Cavo 10 m
Tipo di cavo:	3x0.35 PVC
Peso:	350 g



Codice: FT1000180 - Descrizione: FT18-AAR-90 LC10

## SCHEMA DI COLLEGAMENTO

### CAVO 3 FILI



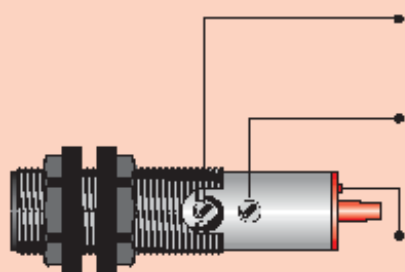
## ISTRUZIONI PER UNA CORETTA INSTALLAZIONE

### SISTEMI DI RILEVAMENTO

#### Riflessione con catarifrangente (Tipo AR)



### MODALITÀ DI PROGRAMMAZIONE E REGOLAZIONE



- TRIMMER PER LA REGOLAZIONE DELLA SENSIBILITÀ:** La fotocellula viene fornita con sensibilità massima con trimmer ruotato tutto in senso orario. Per diminuire ruotare in senso antiorario.
- COMMUTATORE NO/NC:** La fotocellula viene fornita con il commutatore nella posizione NO (Uscita disattivata in assenza di oggetto da rilevare). Per ottenere l'uscita N.C. (Uscita attivata in assenza di oggetto da rilevare), ruotare tutto il commutatore in posizione N.C. seguendo il senso antiorario.
- LED PER INDICAZIONE DI STATO:** Questo led indica lo stato di uscita della fotocellula, in assenza di oggetto da rilevare è spento con uscita N.O. ed è acceso con uscita N.C., cambia di stato quando l'oggetto da rilevare interessa il raggio di azione della fotocellula.

**ATTENZIONE!** Prima di alimentare la fotocellula, programmare la stessa, tramite commutatore, nella funzione desiderata NO oppure NC.

**ATTENZIONE!** Agire sul trimmer ed il commutatore con cautela e con utensile adeguato, altrimenti potrebbero distruggersi irrimediabilmente.

# DIAGRAMMI DI RADIAZIONE DEI SENSORI FOTOELETTRICI FT18M - FT18 - FT18EL - FTQ

FT18M-CAR / FT18-AAR / FT18EL-CAR

