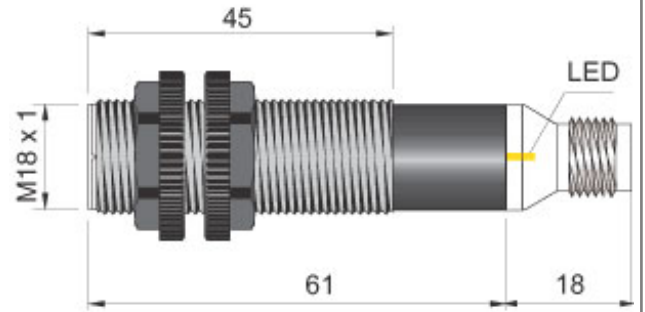




Codice: FT1000274 - Descrizione: FT18EL-CP PNP NO+NC H



Dimensioni in mm

CARATTERISTICHE TECNICHE:

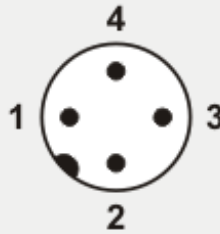
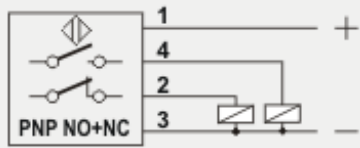
| | |
|-------------------------------|----------------------------|
| Alimentazione: | Corrente continua |
| Tensione di funzionamento: | 10 ÷ 30 Vdc |
| Distanza di intervento (cm): | 10 |
| Tipo di uscita: | DC PNP |
| Funzione: | NO+NC |
| Tipo intervento: | Istantaneo |
| Tipo di luce emessa: | Infrarosso |
| Ritardo alla disponibilità: | < = 50 mSec |
| Frequenza max. di lavoro: | 200 Hz |
| Corrente max. di uscita: | 200 mA |
| Assorbimento: | < = 20 mA @ 24 Vdc |
| Caduta di tensione: | < = 1.5 V |
| Protezione al corto circuito: | Presente |
| Interferenza luce esterna: | > 10000 Lux |
| Led visualizzatore: | Giallo = stato |
| Limiti di temperatura: | -20 ÷ +50 °C |
| Grado di protezione: | In funzione del connettore |
| Materiale custodia: | Makrolon nero |
| Caratteristiche meccaniche: | M18x1 |
| Tipo di connessione: | Connettore H |
| Peso: | 30 g |



Codice: FT1000274 - Descrizione: FT18EL-CP PNP NO+NC H

SCHEMA DI COLLEGAMENTO

COLLEGAMENTO CON ATTACCO H



VISTA DEL CONNETTORE MASCHIO

- 1 = Marrone / +
- 3 = Blu / -
- 4 = Nero / uscita NO
- 2 = Bianco / uscita NC

ISTRUZIONI PER UNA CORETTA INSTALLAZIONE

SISTEMI DI RILEVAMENTO

Riflessione diretta (Tipo P)



DIAGRAMMI DI RADIAZIONE DEI SENSORI FOTOELETTRICI FT18M - FT18 - FT18EL - FTQ

FT18EL-CP

