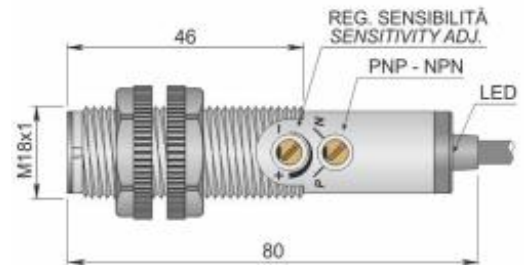




**Codice: FT1000594 - Descrizione: FT18SP-CBR LC5**



Dimensioni in mm

**CARATTERISTICHE TECNICHE:**

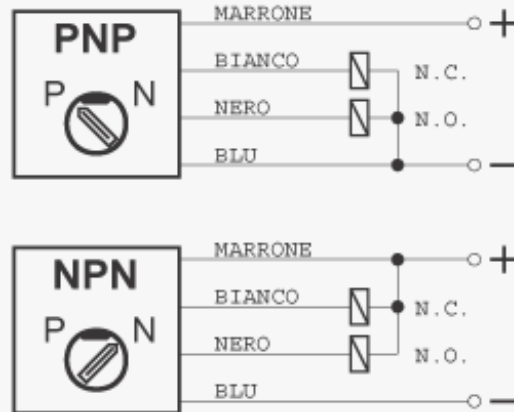
Alimentazione:	Corrente continua
Tensione di funzionamento:	10 ÷ 30 Vdc
Distanza di intervento (cm):	1500
Tipo di uscita:	DC PNP/NPN
Funzione:	NO+NC
Tipo intervento:	Istantaneo
Tipo di luce emessa:	Infrarosso
Ritardo alla disponibilità:	< = 100 mSec
Frequenza max. di lavoro:	200 Hz
Corrente max. di uscita:	200 mA
Assorbimento:	< = 50 mA @ 24 Vdc
Caduta di tensione:	< = 1.8V
Protezione al corto circuito:	Presente
Interferenza luce esterna:	> 10000 Lux
Led visualizzatore:	Giallo = stato
Limiti di temperatura:	-20 ÷ +50 °C
Grado di protezione:	IP 67
Materiale custodia:	Plastica
Caratteristiche meccaniche:	M18x1
Tipo di connessione:	Cavo 5 m
Tipo di cavo:	4x0.25 PVC
Peso:	190 g



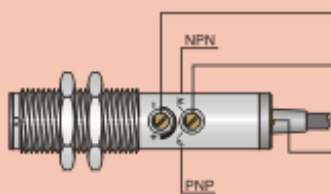
Codice: FT1000594 - Descrizione: FT18SP-CBR LC5

## SCHEMA DI COLLEGAMENTO

### CAVO 4 FILI - LOGICA NPN+PNP / NO+NC



### MODALITÀ DI PROGRAMMAZIONE E REGOLAZIONE



- **TRIMMER PER LA REGOLAZIONE DELLA SENSIBILITÀ** : La fotocellula viene fornita con sensibilità massima con trimmer ruotato tutto in senso orario. Per diminuire ruotare in senso antiorario.
- **COMMUTATORE NPN / PNP** : La fotocellula viene fornita con il commutatore nella posizione P (PNP). Per ottenere l'uscita NPN, ruotare tutto il commutatore in posizione N seguendo il senso antiorario. **ATTENZIONE!** Per un corretto funzionamento dell'apparecchiatura non eseguire la commutazione con fotocellula alimentata.
- **LED GIALLO PER INDICAZIONE DI STATO** : Questo led si accende quando l'oggetto da rilevare interessa il raggio di azione della fotocellula indicando l'attivazione delle uscite.

**ATTENZIONE!** Prima di alimentare la fotocellula programmare la stessa, tramite commutatore, nella funzione desiderata NPN oppure PNP.

**ATTENZIONE!** Agire sul trimmer ed il commutatore con cautela e con utensile adeguato, altrimenti potrebbero distruggersi irrimediabilmente.