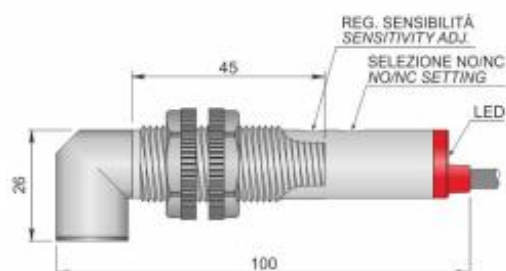
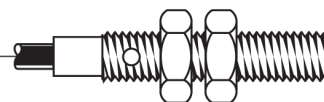
**Codice: FT1000098 - Descrizione: FT18-ABR-90 LC5**

Dimensioni in mm

**CARATTERISTICHE TECNICHE:**

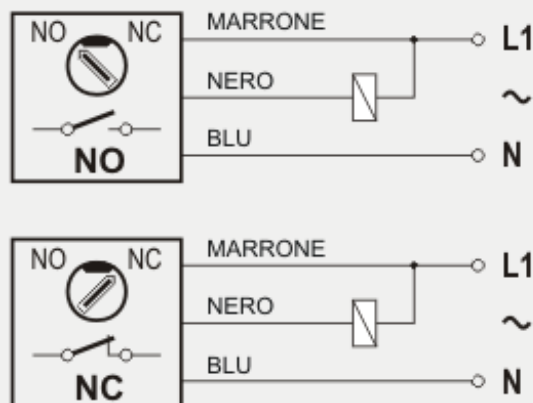
Alimentazione:	Corrente alternata
Tensione di funzionamento:	20 ÷ 250 Vac
Distanza di intervento (cm):	0 ÷ 1500 (regolabile)
Tipo di uscita:	AC
Funzione:	NO/NC
Tipo intervento:	Istantaneo
Tipo di luce emessa:	Infrarosso
Ritardo alla disponibilità:	< = 75 mSec
Frequenza max. di lavoro:	15 Hz
Corrente max. di uscita:	300 mA
Corrente max. di spunto per 20msec:	3:00 AM
Assorbimento:	< = 10 mA
Caduta di tensione:	1.5 V
Protezione al corto circuito:	Presente
Interferenza luce esterna:	> 10000 Lux
Led visualizzatore:	Giallo = stato
Limiti di temperatura:	-20 ÷ +50 °C
Grado di protezione:	IP 67
Materiale custodia:	Makrolon grigio
Caratteristiche meccaniche:	M18x1
Tipo di connessione:	Cavo 5 m
Tipo di cavo:	3x0.35 PVC
Peso:	190 g



Codice: FT1000098 - Descrizione: FT18-ABR-90 LC5

## SCHEMA DI COLLEGAMENTO

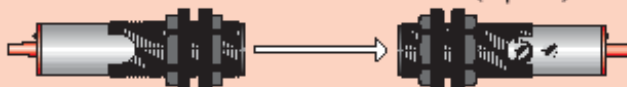
### CAVO 3 FILI



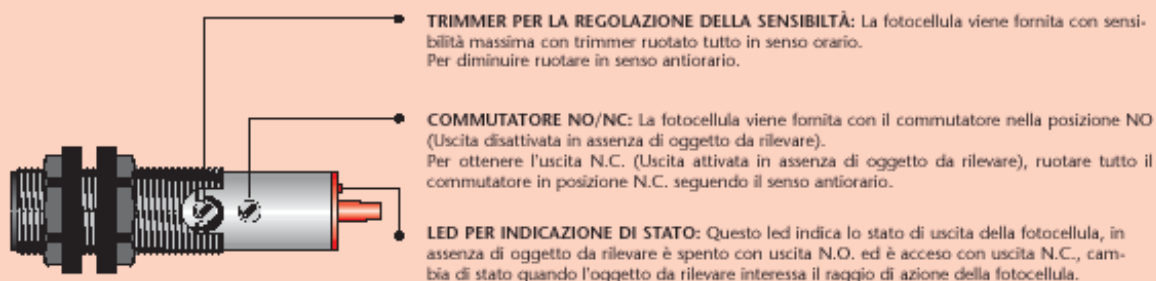
## ISTRUZIONI PER UNA CORETTA INSTALLAZIONE

### SISTEMI DI RILEVAMENTO

Sbarram. emettitore + ricevitore (Tipo B)



### MODALITÀ DI PROGRAMMAZIONE E REGOLAZIONE



**ATTENZIONE!** Prima di alimentare la fotocellula, programmare la stessa, tramite commutatore, nella funzione desiderata NO oppure NC.

**ATTENZIONE!** Agire sul trimmer ed il commutatore con cautela e con utensile adeguato, altrimenti potrebbero distruggersi irrimediabilmente.

## DIAGRAMMI DI RADIAZIONE DEI SENSORI FOTOELETTRICI FT18M - FT18 - FT18EL - FTQ

FT18M-CBE + FT18M-CBR  
FT18-ABE + FT18-ABR  
FT18EL-CBE + FT18EL-CBR

